

Lava y seca #LikeABosch

Lavado y secado

Con las **lavadoras i-DOS con autodosificación inteligente**, ahorra agua y detergente. Y ahora, además, ¡ahorra energía! con modelos que **consumen incluso un 20% menos que la clase A**.

Con las **secadoras con bomba de calor y condensador autolimpiante**, consigue resultados perfectos ahorrando energía con el mayor cuidado de tus prendas.

Explicación de prestaciones **NUEVO** >

Resumen de gama **NUEVO** >

Fichas de producto **NUEVO** >

Accesorios **NUEVO** >

Glosario **NUEVO** >

Modo Demo **NUEVO** >

Características técnicas **NUEVO** >

Correspondencias de modelos >



Descubre cómo
lavar y secar
#LikeABosch





Lavadora inteligente, ahorra y cuida el medio ambiente

i-DOS: autodosificación inteligente de detergente y suavizante. El mejor cuidado de la ropa y los mejores resultados de lavado con la máxima eficiencia. **Para una vida más sostenible.**

¿Qué es i-DOS?

i-DOS es un sistema de dosificación automática de detergente y suavizante. La tecnología consigue un consumo mucho más eficiente obteniendo los mejores resultados de lavado y cuidado de las prendas.

¿Qué beneficios ofrece i-DOS?

La tecnología i-DOS pone fin a los problemas de sobredosificación de detergente y suavizante, lo cual genera un exceso de espuma que debe resolverse mediante aclarados adicionales, reduciendo así el consumo de agua hasta en 10 litros⁽¹⁾ por ciclo de lavado. Además, se consume el detergente y suavizante necesario en cada momento, reduciendo hasta en un 38%⁽²⁾ el consumo de detergente, por lo que supone un ahorro económico, y además mejora la calidad de lavado.



¿Cómo funciona una lavadora i-DOS Bosch?

El cajetín cuenta con tres compartimentos: Hay dos depósitos, uno para detergente, con una capacidad de hasta 1 litro, y otro para suavizante, con una capacidad de 0,5 litros. Son los encargados de suministrar la cantidad de detergente y suavizante necesaria para cada colada en función de la carga y suciedad. Cuentan con una autonomía de hasta 20 ciclos, y cuando los sensores de nivel detectan que queda detergente o suavizante para únicamente 5 ciclos de lavado, parpadean para avisar que se deben rellenar los depósitos.

El tercer compartimento, permite la dosificación manual de detergente, ya que en cualquier programa es posible anular la dosificación automática, tanto de detergente como de suavizante de forma independiente.

1) Ahorro medio de consumo de agua al comparar un lavado con carga mixta a 40 °C con un 38 % de sobredosificación manual de detergente líquido frente a una lavadora con dosificación automática (i-Dos), de 10 kg de capacidad: investigación WL 1547/19 realizada por WFK, Wäschereiforschung Krefeld (26.07.2019 commissioned by BSH Hausgeräte GmbH).

2) Ahorro medio de detergente líquido al comparar la tecnología de dosificación precisa (i-DOS) con una dosificación manual. Estudio realizado por International Journal of Consumer Studies 38 (2014), 265 f basado en los hábitos de consumo de ciudadanos de la Unión Europea.

i-DOS

Lavadora inteligente, ahorra y cuida el medio ambiente

i-DOS: autodosificación inteligente de detergente y suavizante. El mejor cuidado de la ropa y los mejores resultados de lavado con la máxima eficiencia. **Para una vida más sostenible.**

Programas automáticos

i-DOS ofrece la opción de seleccionar un programa automático. Solo hay que introducir las prendas y seleccionar "Start". La tecnología i-DOS mediante sensores mide:

- ▶ Grado de turbidez de agua y, por tanto, el nivel de suciedad.
- ▶ Tipo de tejido.
- ▶ Cantidad de ropa introducida.

Con todo ello, la lavadora establece los ajustes de temperatura, revoluciones y cantidad de detergente y suavizante necesaria para cada colada. Hay dos tipos de programas automáticos: normal y delicado. Cada uno trabaja con unos rangos de temperatura y revoluciones, así como con unos parámetros de lavado diferentes.

Mínimo consumo, máxima comodidad y mejores resultados de lavado y cuidado de las prendas.

Home Connect

Más eficiencia con Home Connect

La app Home Connect incorpora un **lector de detergente**, que escanea el código de barras para optimizar la dosificación automática en función del grado de concentración del mismo y de la dureza del agua.

Y a través del asistente de energía, se puede visualizar el coste real de la energía en cada tramo horario*, para programar un lavado más económico y respetuoso con el medio ambiente.

*En contratos con tarifa eléctrica regulada, podrás ver el coste de la energía por hora. Este coste coincide con la parte principal de la factura, no incluye impuestos, peajes, alquiler de contadores ni otros gastos.

Tecnología y programas con la máxima eficiencia

Gracias a la tecnología que incorporan nuestras lavadoras se obtiene el mejor cuidado de las prendas de una manera sostenible.

Más sostenibles, en agua y energía

La tecnología **ActiveWater Plus** permite que la lavadora adapte los parámetros de lavado y consumos en función de la carga, optimizando los consumos en los diferentes ciclos de lavado.

La nueva gama Bosch logra la mayor eficiencia del nuevo etiquetado energético de la Unión Europea, llevando toda su gama a la **Clase A, incluso con modelos que reducen en un 20% el consumo de energía de la clase A.**

Más capacidad

Hasta 10 kg para poder lavar toda la colada que necesitas.

Gracias al tambor WaveDrum, de hasta 70 litros de capacidad, con palas asimétricas, se garantiza una mejor distribución del agua y las prendas.

Más capacidad pero mismo compromiso: los mejores resultados de lavado, con el mayor cuidado de las prendas y la máxima eficiencia, ya que la lavadora Serie 8 dispone de **una función específica para lavar una prenda**, con el mayor cuidado de la misma y la máxima eficiencia.

Iron Assist

Permite reducir significativamente la necesidad de planchado. La lavadora calienta suavemente el tambor, a la vez que genera una fina niebla que incrementa ligeramente la humedad del tejido, lo que permite estirar la fibra del tejido y reducir el nivel de arrugas.

Además, si al finalizar el ciclo no abres la lavadora, el tambor girará suavemente durante 30 minutos, para evitar una mayor formación de arrugas, facilitando por tanto el proceso de planchado.

1) Consultar pág. 282. El accesorio de unión para instalaciones en columna viene determinado por el modelo de secadora.
2) Incluye: mano de obra, desplazamiento, y cambio de pieza del motor dañado.

Tecnología y programas con la máxima eficiencia

Gracias a la tecnología que incorporan nuestras lavadoras se obtiene el mejor cuidado de las prendas de una manera sostenible.

Flexibilidad en instalación

Desde Bosch ofrecemos producto de calidad, con innovación y tecnología para encimeras desde 82 cm o más. Por ello, disponemos de una amplia gama de 9 kg y 8 kg con tapa desmontable. Tanto en blanco como en acero.

Y para aquellos casos en los que se quiera una lavadora y una secadora, pero no se disponga de espacio suficiente, instálalas en columna gracias al accesorio de unión.⁽¹⁾

Menos ruido, mejor eficiencia

Las lavadoras Bosch cuenta con la mejor tecnología para obtener los mejores resultados posibles. Gracias al **motor EcoSilence con 10 años de garantía⁽²⁾**, el cual es robusto, duradero, y eficiente; y a los **paneles antivibración laterales**, que absorben las vibraciones, conseguimos obtener un lavado **eficiente** y muy **silencioso**.

El ruido se mide en escala logarítmica. Por lo tanto, 3 dB (A) menos es la mitad de ruido. Esto permite programar el ciclo de lavado por la noche aprovechando las tarifas más económicas de la energía.



Un secado impecable, con consumo responsable

Tecnología de bomba de calor: mínimo consumo, de las prendas y el secado más delicado para todo tipo de tejidos.



Tecnología bomba de calor

Gracias a esta tecnología, se aprovecha el calor desprendido durante el proceso de condensación del agua, de tal forma que no se necesita ninguna resistencia para calentar el aire. Permite secar las prendas a menor temperatura, de manera más eficiente y garantizando un mejor cuidado de las mismas.

Ahora con modelos que incluso consumen un 10% menos que la mejor clase de eficiencia energética, A+++.

Más eficiente, más cuidadosa

La tecnología con bomba de calor reduce la temperatura de secado hasta en 30°C, lo que permite un mayor cuidado de las prendas evitando un sobrecalentamiento innecesario de los tejidos. Se consigue reducir el consumo de energía en un 70% frente a las secadoras convencionales.

AutoDry, secado a través de sensores

Permite elegir el grado de humedad residual del tejido en cada ciclo. En función del grado seleccionado, cuando los sensores detectan que se ha alcanzado el nivel de secado deseado, finaliza el ciclo. Así, se evita que las prendas estén sometidas a altas temperaturas de manera innecesaria.

Ropa seca, yo encantado, y el consumo controlado

Tecnología de bomba de calor: mínimo consumo, mejor cuidado de las prendas y el secado más delicado para todo tipo de tejidos.

Home Connect

SmartDry y Home Connect

La gama de lavadora y secadora se comunican entre ellas a través de Home Connect.

La secadora dispone del [programa SmartDry](#) que le permite recibir directamente toda la información relativa al ciclo de lavado, tipo de tejido, nivel de humedad, cantidad de ropa, etc... de forma que la secadora selecciona automáticamente los mejores parámetros de secado y, por tanto, el mejor resultado con el mayor cuidado de las prendas.

Y ahora, con el asistente de energía y tu lavadora o secadora conectada a Home Connect, podrás ver el coste real de la energía a lo largo de cada momento del día*, así como los horarios de menor impacto medioambiental, lo que permite programar un uso del producto más respetuoso con el medio ambiente.

*En contratos con tarifa eléctrica regulada, podrás ver el coste de la energía por hora. Este coste coincide con la parte principal de la factura, no incluye impuestos, peajes, alquiler de contadores ni otros gastos.



Condensador autolimpiante

Se limpia de manera automática unas 4 veces durante cada ciclo de secado, lo que evita su limpieza al finalizar cada programa. El agua condensada se aprovecha para limpiar el condensador de posibles pelusas. De esta manera, se consigue mantener el rendimiento y eficiencia de la secadora durante toda la vida útil. Solo se tendrá que limpiar el filtro de pelusas de la puerta tras cada ciclo de secado.

Iron Assist, en lavado y en secado

Esta función, disponible en diferentes programas tanto en secadoras, lavadoras-secadoras y, ahora también, en lavadoras, permite reducir significativamente la necesidad de planchado.

La secadora calienta suavemente el tambor, a la vez que genera una fina niebla que incrementa ligeramente la humedad del tejido, lo que permite estirar la fibra y reducir el nivel de arrugas.

Colada 100% limpia y 100% seca con tan solo pulsar un botón

Permite programar la lavadora y al llegar a casa tendrás la colada limpia y seca.

Una lavadora que, además, también seca

Lava hasta 10,5 kg, seca hasta 6 kg y lo mejor de todo, lava y seca de continuo hasta 6 kg. La lavadora-secadora permite tener dos productos en uno solo, garantizando los mejores resultados y cuidado de las prendas.

La tecnología de secado mediante sensores permite ajustar el grado de secado en función de las necesidades y los tejidos de cada colada.

AutoDry, secado por sensores

Permiten seleccionar el grado de secado en cada ciclo. Cuando los sensores detectan el grado de humedad seleccionado, finaliza el ciclo. Así, se evita que las prendas estén sometidas a altas temperaturas de manera innecesaria.

Hybrid Heating System

Con objeto de mejorar la eficiencia, combina un doble sistema de calentamiento del agua para los ciclos de lavado con temperatura.

En función del tipo de carga, realiza un calentamiento del agua a través de la resistencia, con un proceso híbrido de pulverización del agua y calentamiento a través del aire. Permite mejorar la eficacia en el remojo de las prendas y la eficiencia en el consumo de agua y energía.



Colada 100% limpia y 100% seca con tan solo pulsar un botón

Permite programar la lavadora y al llegar a casa tendrás la colada limpia y seca.

Y ahora, i-DOS también en lavadoras-secadoras...

i-DOS es un sistema de dosificación automática de detergente y suavizante. La tecnología consigue un consumo mucho más eficiente obteniendo los mejores resultados de lavado y cuidado de las prendas.

¿Qué beneficios ofrece i-DOS?

La tecnología i-DOS pone fin a los problemas de sobredosificación de detergente y suavizante, lo cual genera un exceso de espuma que debe resolverse mediante aclarados adicionales, reduciendo así el consumo de agua hasta en 10 litros⁽¹⁾ por ciclo de lavado. Además, se consume el detergente y suavizante necesario en cada momento, reduciendo hasta en un 38%⁽²⁾ el consumo de detergente, por lo que supone un ahorro económico y, además, mejora la calidad de lavado.

¿Cómo funciona i-DOS?

El cajetín cuenta con tres compartimentos: hay dos depósitos, uno para detergente, con una capacidad de hasta 1 litro, y otro para suavizante, con una capacidad de 0,5 litros. Son los encargados de suministrar la cantidad de detergente y suavizante necesaria para cada colada en función de la carga y suciedad. Cuentan con una autonomía de hasta 20 ciclos, y cuando los sensores de nivel detectan que queda detergente o suavizante para únicamente 5 ciclos de lavado, parpadean para avisar que se deben rellenar los depósitos.

El tercer compartimento, permite la dosificación manual de detergente, ya que en cualquier programa es posible anular la dosificación automática, tanto de detergente como de suavizante de forma independiente.

1) Ahorro medio de consumo de agua al comparar un lavado con carga mixta a 40 °C con un 38 % de sobredosificación manual de detergente líquido frente a una lavadora con dosificación automática (i-DOS), de 10 kg de capacidad: investigación WL 1547/19 realizada por WFK, Wäschereiforschung Krefeld (26.07.2019 commissioned by BSH Hausgeräte GmbH).

2) Ahorro medio de detergente líquido al comparar la tecnología de dosificación precisa (i-DOS) con una dosificación manual. Estudio realizado por International Journal of Consumer Studies 38 (2014), 265 f basado en los hábitos de consumo de ciudadanos de la Unión Europea.

Colada 100 % limpia y 100 % seca con tan solo pulsar un botón

Permite programar la lavadora y al llegar a casa tendrás la colada limpia y seca.

Iron Assist

Permite reducir significativamente la necesidad de planchado. La secadora calienta suavemente el tambor, a la vez que genera una fina niebla que incrementa ligeramente la humedad del tejido, lo que permite estirar la fibra del tejido y reducir el nivel de arrugas.

Programa Higiene Plus

Especial para tejidos resistentes o algodón. Recomendado para pieles sensibles o donde queramos lograr un alto poder de desinfección. Resultados de lavado higiénicos que eliminan el 99,99%* de los gérmenes.

HygieneCare

Consiste en un tratamiento sobre las prendas secas previo a un ciclo de lavado aplicando temperatura y consiguiendo una mayor y mejor desinfección. Según el modelo puede estar disponible como función adicional a un programa de lavado o como un programa en sí mismo. Además, como el tratamiento se realiza en seco no estropea los tejidos y no afecta a los colores.

Lavar&Secar 45'

Programa especial que permite obtener las prendas limpias y secas en tan solo 45 min. Los mejores resultados de lavado y secado en el menor tiempo posible.

*Las lavadoras Bosch con el programa "Higiene Plus" a 40 y 60 °C cumplen las condiciones científicamente recomendadas para el 99,99% de reducción de gérmenes de Enterococcus Hirae y Pseudomonas Aeruginosa, según Honisch et al. 2014, "Impacto del tiempo del ciclo de lavado, la temperatura y la formulación del detergente en la eficacia higiénica del lavado doméstico". Dirigido por la Universidad Rhine-Waal.

Lavadoras y lavadoras-secadoras libre instalación

Serie | 8

Serie | 6

Serie | 4

Motor EcoSilence /
i-DOSMotor EcoSilence /
i-DOS /
Lavadora-secadoraMotor EcoSilence /
i-DOS /
Lavadora-secadoraMotor EcoSilence /
i-DOS

Motor EcoSilence

Motor EcoSilence /
Tapa desmontableMotor EcoSilence /
Lavadora-secadora

Motor EcoSilence

10,5 kg /
1.400 r.p.m

NUEVO

WNC254A0ES □
Disponibilidad:
abril 2024

NUEVO

WNG244A0ES □
Disponibilidad:
abril 202410 kg /
1.600 r.p.m

NUEVO



NUEVO

WGG256ZXES ■
WGG256Z0ES □10 kg /
1.400 r.p.m

WGB25400ES □

WAL28PHYES ■
WAL28PH1ES □WGG254ZXES ■
WGG254Z1ES □9 kg /
1.400 r.p.mWAW28PHSES ■
WAW28PH2ES □

NUEVO



NUEVO

WGG244ZRES ■
WGG244Z0ES □

NUEVO



NUEVO

WUU28T6KES ■
WUU28T66ES □
Disponibilidad:
abril 2024WNA1341XES ■
WNA13401ES □WGG244FAES ■
WGG244F1ES □8 kg /
1.400 r.p.mWUU28T8XES ■
WUU28T63ES □

NUEVO



WAN28200ES □

8 kg /
1.200 r.p.m

NUEVO

WAN2428XES ■
Disponibilidad:
abril 2024

NUEVO



WAN24272ES □



■ Acero antihuellas ■ Acero mate ■ Gris fundición □ Blanco

Lavadoras y lavadoras-secadoras de integración

Serie | 6

1.400 r.p.m / Motor EcoSilence

1.400 r.p.m / Motor EcoSilence / Lavadora-secadora

1.200 r.p.m / Motor EcoSilence

Serie | 4

1.200 r.p.m / Motor EcoSilence / Lavadora-secadora

8 kg



WIW28302ES



WIW24307ES



7 kg



WIW24306ES



7/4 kg



WKD28543ES



WKD24362ES



Secadoras

Serie | 8

Bomba de calor /
Condensador autolimpiante

9 kg



WQB246C0ES
HomeConnect **A+++**

Serie | 6

Bomba de calor /
Condensador autolimpiante



WQG245A0ES
A++



WQG2450XES
A++



WQG24500ES
A++

Bomba de calor /
Filtro de fácil limpieza

Secadora de condensación

Serie | 4

Bomba de calor /
Filtro de fácil limpieza

Secadora de condensación

8 kg



WQG235D0ES
A+++



WQG233D0ES
A+++



WPG23100ES
B



WTR85V92ES
A++

7 kg



WTN85201ES
B

Acero mate Blanco

Lavadora i-DOS

WGB25400ES

EAN: 4242005395910

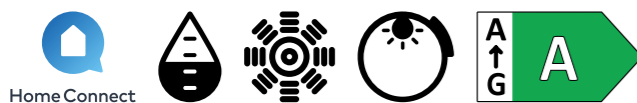
Blanco

Precio ref. final:

Serie | 8

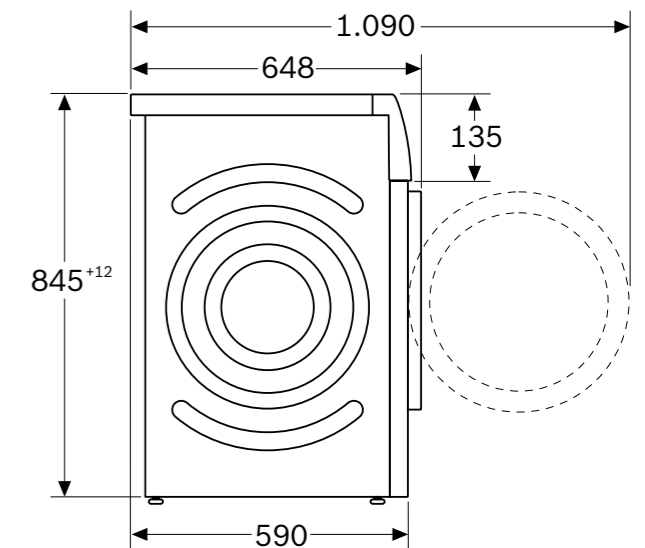
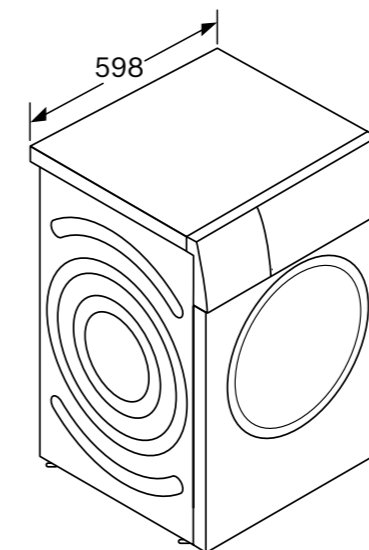


1.339 €



- ▶ **Clase de eficiencia energética⁽¹⁾: A**
- ▶ **Consume un 20% menos que la mejor clase de eficiencia energética, clase A**
- ▶ Capacidad/vel. centrif.: **10 kg/1.400 r.p.m.⁽²⁾**
- ▶ **Home Connect:** controla la lavadora a través de tu dispositivo móvil, ahora con asistente de energía, lector de detergente, diagnóstico remoto y control por voz
- ▶ **i-DOS:** autodosificación inteligente de detergente y suavizante
- ▶ **Motor EcoSilence.** 10 años de garantía⁽³⁾
- ▶ **Display DirectTouch Plus** con indicación de carga recomendada
- ▶ **Display inclinado 27°** para una mayor comodidad y ergonomía en el uso
- ▶ Programas especiales: **Automático, Automático delicado, Iron Assist, Rápido 15/30 min, Higiene Plus, Sport, Mix, programas adicionales a través de la App**
- ▶ **Programa Vapor para reducir el nivel de arrugas**

- ▶ **Sistema de reducción de arrugas al finalizar el ciclo**
- ▶ Funciones especiales: **SpeedPerfect, Pausa+Carga, Fácil plancha, Intensivo Plus, ciclo de lavado para 1 prenda**
- ▶ Sistema de tratamiento específico de hasta **16 tipos de manchas**
- ▶ Prestaciones adicionales: **programación fin diferido, tiempo restante**
- ▶ **Iluminación interior del tambor**
- ▶ Tambor WaveDrum con **70 litros** de capacidad
- ▶ Tecnología **ActiveWater Plus:** detección de carga y máximo ahorro de agua
- ▶ Sistema automático de distribución de carga: **sensor 3G**
- ▶ Nivel de ruido centrifugado 71 dB(A), **emisión de ruido clase A**
- ▶ Medidas (alto x ancho x fondo sin puerta): 84,5x59,8x59 cm



Dimensiones en mm

1) Dentro del rango A (más eficiente) a G (menos eficiente).
2) Valores redondeados.
3) Incluye: mano de obra, desplazamiento y cambio de pieza.

Lavadoras i-DOS

[Ver resumen de gama](#)[Ver datos técnicos](#)[Ver modo demo](#)

WAL28PHYES

EAN: 4242005346561

Acero mate

Precio ref. final:

Serie | 6



1.059 €

WAL28PH1ES

EAN: 4242005346554

Blanco

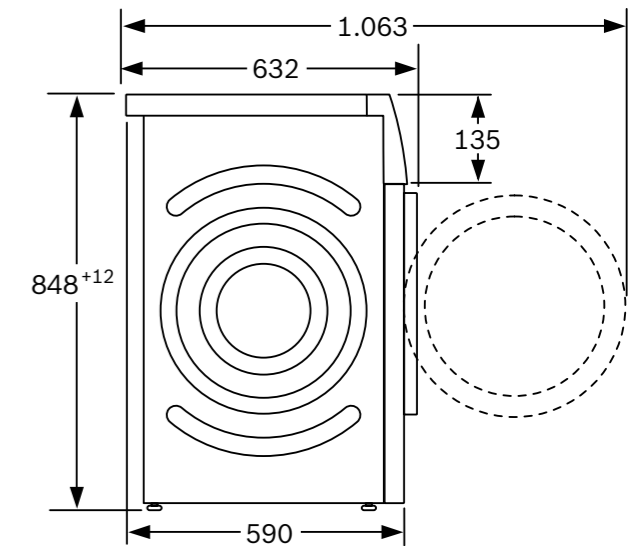
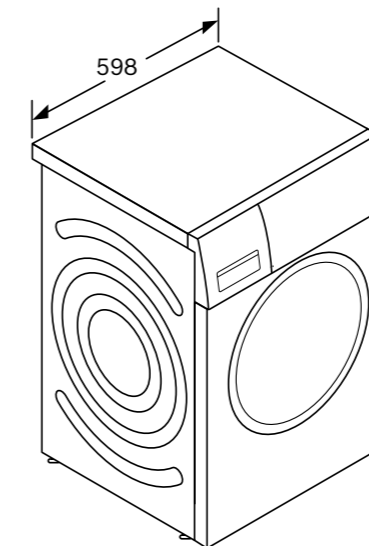
Precio ref. final:

Serie | 6

965 €



- ▶ **Clase de eficiencia energética⁽¹⁾: A**
- ▶ Capacidad/vel. centrif.: **10 kg/1.400 r.p.m.⁽²⁾**
- ▶ **Home Connect:** controla la lavadora a través de tu dispositivo móvil, ahora con asistente de energía, lector de detergente, diagnóstico remoto y control por voz
- ▶ **i-DOS: autodosificación inteligente de detergente y suavizante**
- ▶ **Motor EcoSilence.** 10 años de garantía⁽³⁾
- ▶ **Display LED Touch** con indicación de carga recomendada
- ▶ Programas especiales: **Automático, Automático delicado, Higiene Plus, Rápido 15/30 min, Mix**
- ▶ Funciones especiales: **SpeedPerfect, Pausa+Carga, Fácil plancha**
- ▶ Sistema de tratamiento específico para **4 tipos de manchas**
- ▶ Prestaciones adicionales: **programación fin diferido**, tiempo restante
- ▶ **Iluminación interior del tambor**
- ▶ Tambor WaveDrum con **70 litros** de capacidad
- ▶ Tecnología **ActiveWater Plus:** detección de carga y máximo ahorro de agua
- ▶ Sistema automático de distribución de carga: **sensor 3G**
- ▶ Nivel de ruido centrifugado 71 dB(A), **emisión de ruido clase A**
- ▶ Medidas (alto x ancho x fondo sin puerta): 84,8x59,8x59 cm



Dimensiones en mm

- 1) Dentro del rango A (más eficiente) a G (menos eficiente).
- 2) Valores redondeados.
- 3) Incluye: mano de obra, desplazamiento y cambio de pieza.

Lavadoras i-DOS

[Ver resumen de gama](#)[Ver datos técnicos](#)[Ver modo demo](#)

WAU28PHSES

EAN: 4242005349715

Acero antihuellas

Precio ref. final:

Serie | 6



995 €

WAU28PH2ES

EAN: 4242005349708

Blanco

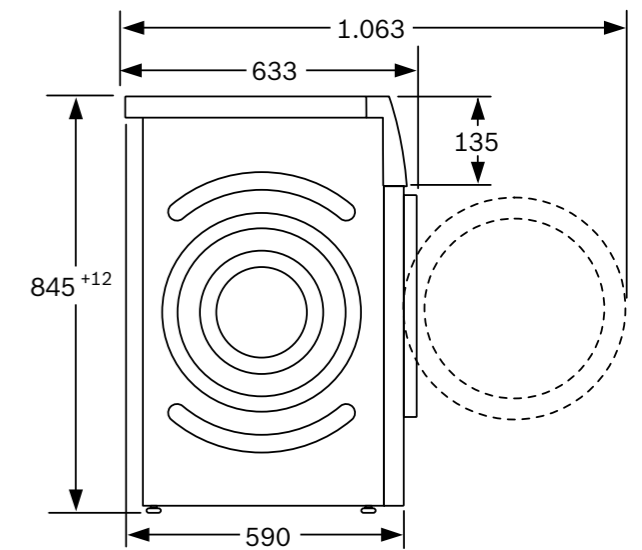
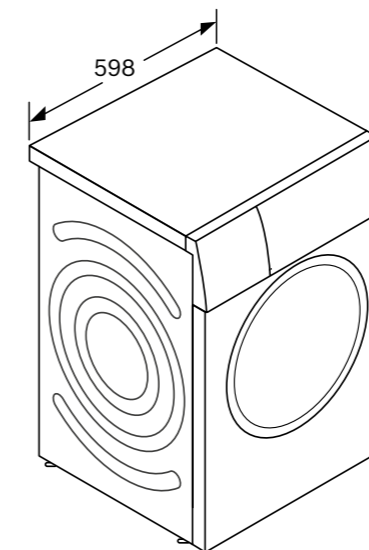
Precio ref. final:

Serie | 6

895 €



- ▶ **Clase de eficiencia energética⁽¹⁾: A**
- ▶ Capacidad/vel. centrif.: **9 kg/1.400 r.p.m.**⁽²⁾
- ▶ **Home Connect:** controla la lavadora a través de tu dispositivo móvil, ahora con asistente de energía, lector de detergente, diagnóstico remoto y control por voz
- ▶ **i-DOS: autodosificación inteligente de detergente y suavizante**
- ▶ **Motor EcoSilence.** 10 años de garantía⁽³⁾
- ▶ **Display LED Touch** con indicación de carga recomendada
- ▶ Programas especiales: **Automático, Automático delicado, Rápido 15/30 min, Higiene Plus, Mix**
- ▶ Funciones especiales: **SpeedPerfect, Pausa+Carga, Fácil plancha**
- ▶ Sistema de tratamiento específico de hasta **4 tipos de manchas**
- ▶ Prestaciones adicionales: **programación fin diferido**, tiempo restante
- ▶ **Iluminación interior del tambor**
- ▶ Tambor WaveDrum con **63 litros** de capacidad
- ▶ Tecnología **ActiveWater Plus:** detección de carga y máximo ahorro de agua
- ▶ Sistema automático de distribución de carga: **sensor 3G**
- ▶ Nivel de ruido centrifugado 71 dB(A), **emisión de ruido clase A**
- ▶ Medidas (alto x ancho x fondo sin puerta): 84,5x59,8x59 cm



Dimensiones en mm

- 1) Dentro del rango A (más eficiente) a G (menos eficiente).
- 2) Valores redondeados.
- 3) Incluye: mano de obra, desplazamiento y cambio de pieza.

Lavadoras i-DOS

[Ver resumen de gama](#)[Ver datos técnicos](#)[Ver modo demo](#)

WGG244FAES

Serie | 6

EAN: 4242005453504

Acero antihuellas

Precio ref. final:

959 €

WGG244F1ES

Serie | 6

EAN: 4242005442027

Blanco

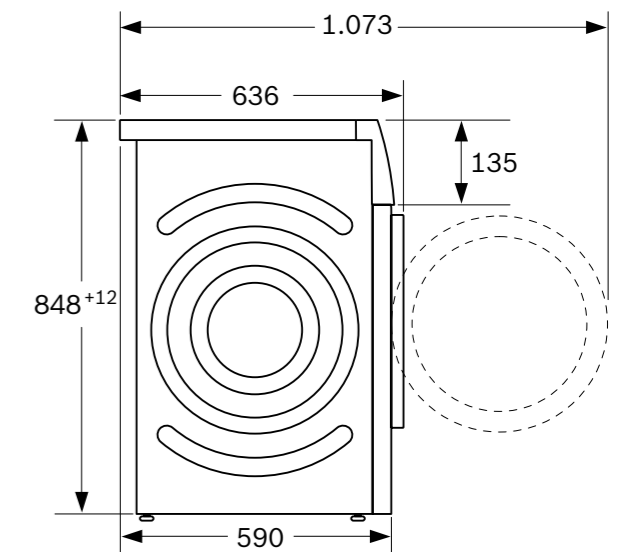
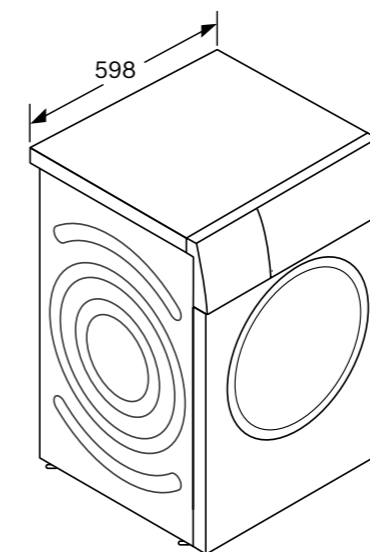
Precio ref. final:

869 €



NUEVO

- ▶ **Clase de eficiencia energética⁽¹⁾: A**
- ▶ Capacidad/vel. centrif.: **9 kg/1.400 r.p.m.⁽²⁾**
- ▶ **i-DOS: autodosificación inteligente de detergente y suavizante**
- ▶ **Motor EcoSilence**. 10 años de garantía⁽³⁾
- ▶ **Display LED** con indicación de carga recomendada
- ▶ Programas especiales: **Automático delicado**, **Iron Assist**, **Rápido 15/30 min**, **Higiene Plus**, **Sport**, **Mix**
- ▶ Funciones especiales: **SpeedPerfect**, **Pausa+Carga**, **Fácil plancha**
- ▶ Sistema de tratamiento específico de hasta **4 tipos de manchas**
- ▶ Prestaciones adicionales: **programación fin diferido**, tiempo restante
- ▶ **Iluminación interior del tambor**
- ▶ Tambor WaveDrum con **65 litros** de capacidad
- ▶ Tecnología **ActiveWater Plus**: detección de carga y máximo ahorro de agua
- ▶ Sistema automático de distribución de carga: **sensor 3G**
- ▶ Nivel de ruido centrifugado 71 dB(A), **emisión de ruido clase A**
- ▶ Medidas (alto x ancho x fondo sin puerta): 84,8x59,8x59 cm



Dimensiones en mm

- 1) Dentro del rango A (más eficiente) a G (menos eficiente).
- 2) Valores redondeados.
- 3) Incluye: mano de obra, desplazamiento y cambio de pieza.

Lavadoras EcoSilence

[Ver resumen de gama](#)[Ver datos técnicos](#)[Ver modo demo](#)**WGG256ZXES**

Serie | 6

EAN: 4242005422135

Acero antihuellas

Precio ref. final:

919 €**WGG256Z0ES**

Serie | 6

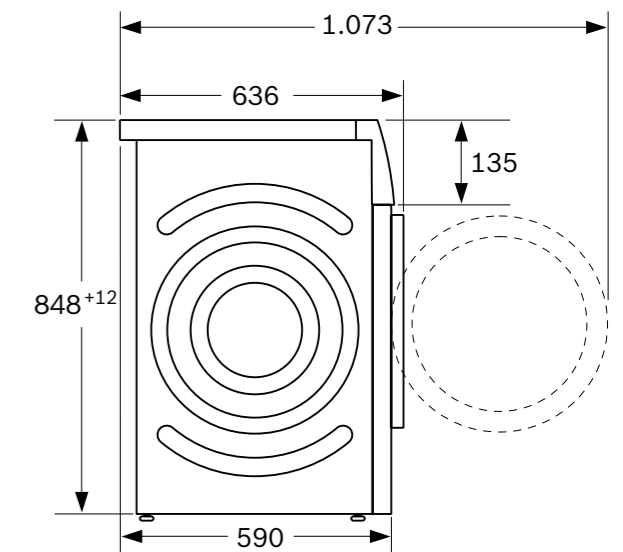
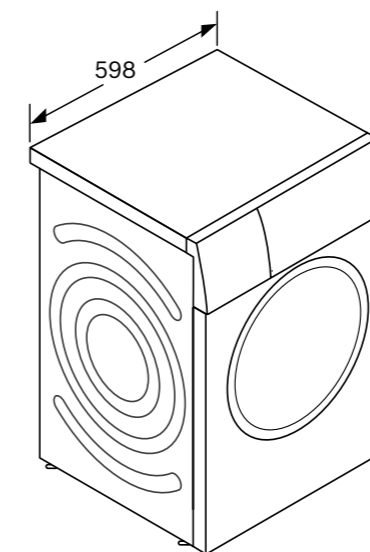
EAN: 4242005422142

Blanco

Precio ref. final:

829 €

- ▶ **Clase de eficiencia energética⁽¹⁾: A**
- ▶ Capacidad/vel. centrif.: **10 kg/1.600 r.p.m.⁽²⁾**
- ▶ **Motor EcoSilence.** 10 años de garantía⁽³⁾
- ▶ **Display LED** con indicación de carga recomendada
- ▶ Programas especiales: **Iron Assist**, **Rápido 15/30 min**, **Higiene Plus**, **Sport**, **Mix**
- ▶ Funciones especiales: **SpeedPerfect**, **Pausa+Carga**, **Fácil plancha**
- ▶ Sistema de tratamiento específico de hasta **4 tipos de manchas**
- ▶ Prestaciones adicionales: **programación fin diferido**, tiempo restante
- ▶ Tambor WaveDrum con **70 litros** de capacidad
- ▶ Tecnología **ActiveWater Plus**: detección de carga y máximo ahorro de agua
- ▶ Sistema automático de distribución de carga: **sensor 3G**
- ▶ Nivel de ruido centrifugado 74 dB(A), **emisión de ruido clase B**
- ▶ Medidas (alto x ancho x fondo sin puerta): 84,5x59,8x59 cm

**NUEVO**

Dimensiones en mm

- 1) Dentro del rango A (más eficiente) a G (menos eficiente).
- 2) Valores redondeados.
- 3) Incluye: mano de obra, desplazamiento y cambio de pieza.

Lavadoras EcoSilence

[Ver resumen de gama](#)[Ver datos técnicos](#)[Ver modo demo](#)**WGG254ZXES**

Serie | 6

EAN: 4242005399376

Acero mate

Precio ref. final:

869 €**WGG254Z1ES**

Serie | 6

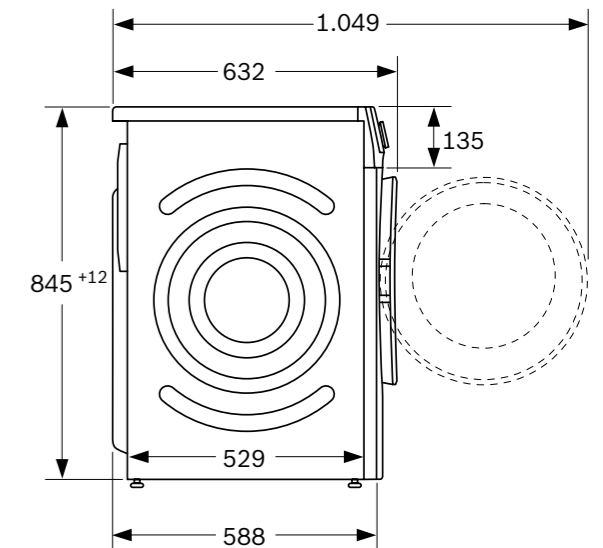
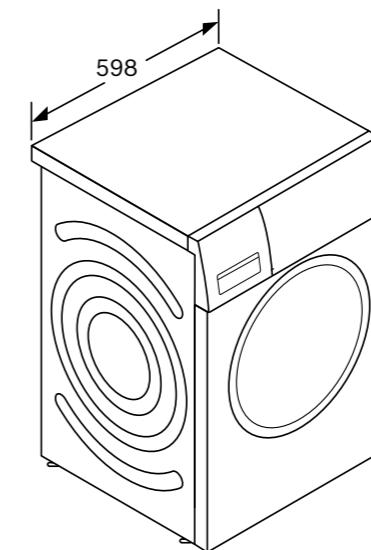
EAN: 4242005399383

Blanco

Precio ref. final:

789 €

- ▶ **Clase de eficiencia energética⁽¹⁾: A**
- ▶ Capacidad/vel. centrif.: **10 kg/1.400 r.p.m.⁽²⁾**
- ▶ **Motor EcoSilence.** 10 años de garantía⁽³⁾
- ▶ **Display LED** con indicación de carga recomendada
- ▶ Programas especiales: **Iron Assist**, **Rápido 15/30 min**, **Higiene Plus**, **Mix**
- ▶ Funciones especiales: **SpeedPerfect**, **Pausa+Carga**, **Fácil plancha**
- ▶ Sistema de tratamiento específico de hasta **4 tipos de manchas**
- ▶ Prestaciones adicionales: **programación fin diferido**, tiempo restante
- ▶ Tambor WaveDrum con **70 litros** de capacidad
- ▶ Tecnología **ActiveWater Plus**: detección de carga y máximo ahorro de agua
- ▶ Sistema automático de distribución de carga: **sensor 3G**
- ▶ Nivel de ruido centrifugado 74 dB(A), **emisión de ruido clase B**
- ▶ Medidas (alto x ancho x fondo sin puerta): 84,5x59,8x59 cm



Dimensiones en mm

- 1) Dentro del rango A (más eficiente) a G (menos eficiente).
- 2) Valores redondeados.
- 3) Incluye: mano de obra, desplazamiento y cambio de pieza.

Lavadoras EcoSilence

[Ver resumen de gama](#)[Ver datos técnicos](#)[Ver modo demo](#)**WGG244ZRES**

Serie | 6

EAN: 4242005463930

Gris fundición

Precio ref. final:

839 €**WGG244Z0ES**

Serie | 6

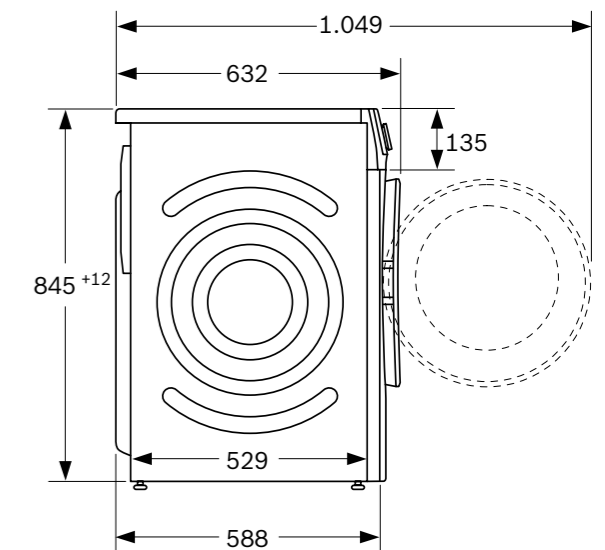
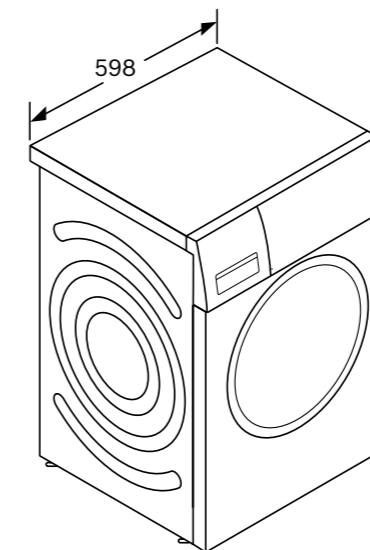
EAN: 4242005445417

Blanco

Precio ref. final:

749 €

- ▶ **Clase de eficiencia energética⁽¹⁾: A**
- ▶ Capacidad/vel. centrif.: **9 kg/1.400 r.p.m.⁽²⁾**
- ▶ **Motor EcoSilence.** 10 años de garantía⁽³⁾
- ▶ **Display LED** con indicación de carga recomendada
- ▶ Programas especiales: **Iron Assist**, **Rápido 15/30 min**, **Higiene Plus**, **Sport**, **Mix**
- ▶ Funciones especiales: **SpeedPerfect**, **Pausa+Carga**, **Fácil plancha**
- ▶ Sistema de tratamiento específico de hasta **4 tipos de manchas**
- ▶ Prestaciones adicionales: **programación fin diferido**, tiempo restante
- ▶ Tambor WaveDrum con **65 litros** de capacidad
- ▶ Tecnología **ActiveWater Plus**: detección de carga y máximo ahorro de agua
- ▶ Sistema automático de distribución de carga: **sensor 3G**
- ▶ Nivel de ruido centrifugado 71 dB(A), **emisión de ruido clase A**
- ▶ Medidas (alto x ancho x fondo sin puerta): 84,8x59,8x59 cm

**NUEVO**

Dimensiones en mm

- 1) Dentro del rango A (más eficiente) a G (menos eficiente).
- 2) Valores redondeados.
- 3) Incluye: mano de obra, desplazamiento y cambio de pieza.

Lavadoras EcoSilence con tapa superior desmontable

[Ver resumen de gama](#)
[Ver datos técnicos](#)
[Ver modo demo](#)

WUU28T6KES

Serie | 6

EAN: 4242005447855

Acero antihuellas

Precio ref. final:

829 €

WUU28T66ES

Serie | 6

EAN: 4242005447848

Blanco

Precio ref. final:

739 €

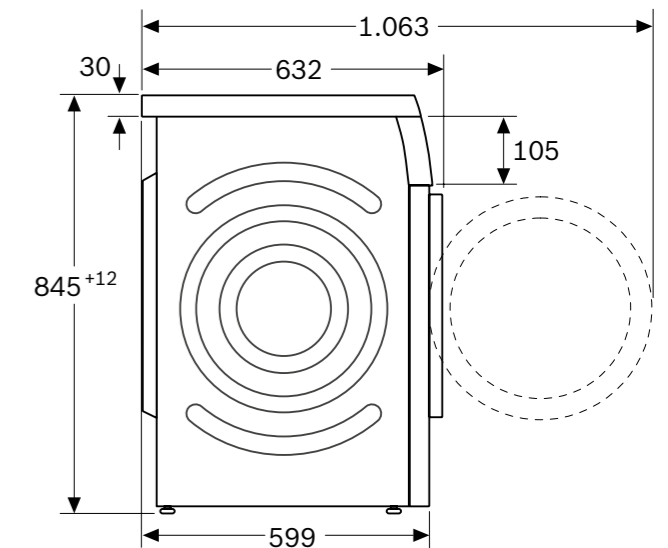
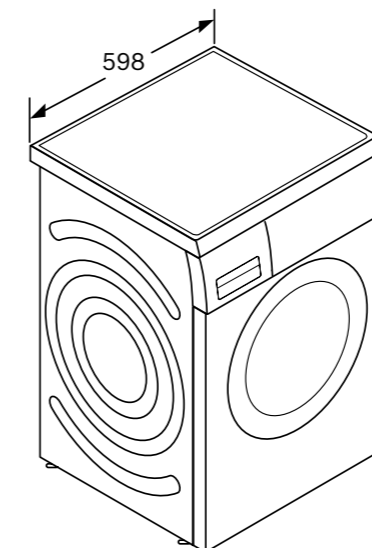
- ▶ **Clase de eficiencia energética⁽¹⁾: A**
- ▶ Capacidad/vel. centrif.: **9 kg/1.400 r.p.m.⁽²⁾**
- ▶ **Motor EcoSilence.** 10 años de garantía⁽³⁾
- ▶ **Display LED** con indicación de carga recomendada
- ▶ Programas especiales: **Rápido 15/30 min**, **Higiene Plus**, **Sport**, **Mix**
- ▶ Funciones especiales: **SpeedPerfect**, **Pausa+Carga**, **Fácil plancha**
- ▶ Prestaciones adicionales: **programación fin diferido**, tiempo restante
- ▶ Tambor WaveDrum con **65 litros** de capacidad
- ▶ Tecnología **ActiveWater Plus**: detección de carga y máximo ahorro de agua
- ▶ Sistema automático de distribución de carga: **sensor 3G**
- ▶ Nivel de ruido centrifugado 71 dB(A), **emisión de ruido clase A**
- ▶ Instalación bajo encimera de altura 82 cm o más, **tapa desmontable**
- ▶ Medidas (alto x ancho x fondo sin puerta): 84,5x59,8x59,9 cm

Disponibilidad: abril 2024



NUEVO

- ▶ Lavadora bitérmica, dos entradas de agua, tanto caliente como fría



Dimensiones en mm

1) Dentro del rango A (más eficiente) a G (menos eficiente).
2) Valores redondeados.
3) Incluye: mano de obra, desplazamiento y cambio de pieza.

Lavadoras EcoSilence con tapa superior desmontable

[Ver resumen de gama](#)
[Ver datos técnicos](#)
[Ver modo demo](#)

WUU28T8XES

EAN: 4242005348930
Acero antihuellas
Precio ref. final:

Serie | 6

759 €

WUU28T63ES

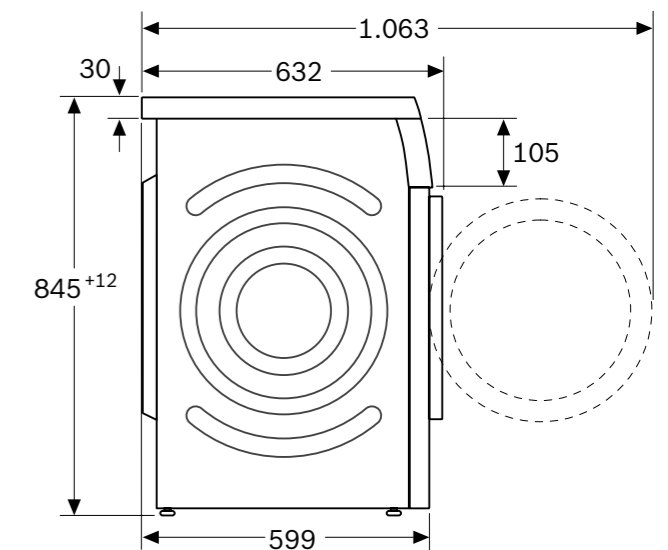
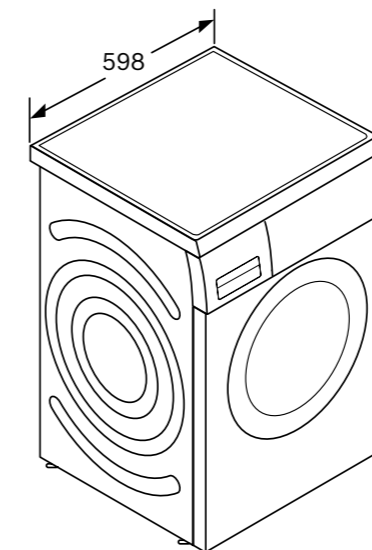
EAN: 4242005348947
Blanco
Precio ref. final:

Serie | 6

679 €



- ▶ **Clase de eficiencia energética⁽¹⁾: A**
- ▶ Capacidad/vel. centrif.: **8 kg/1.400 r.p.m.⁽²⁾**
- ▶ **Motor EcoSilence**. 10 años de garantía⁽³⁾
- ▶ **Display LED** con indicación de carga recomendada
- ▶ Programas especiales: **Higiene Plus**, **Rápido 15/30 min**, **Sport**, **Mix**
- ▶ Funciones especiales: **SpeedPerfect**, **Pausa+Carga**, **Fácil plancha**
- ▶ Prestaciones adicionales: **programación fin diferido**, tiempo restante
- ▶ Tambor WaveDrum con **63 litros** de capacidad
- ▶ Tecnología **ActiveWater Plus**: detección de carga y máximo ahorro de agua
- ▶ Sistema automático de distribución de carga: **sensor 3G**
- ▶ Nivel de ruido: 71 dB(A), **emisión de ruido clase A**
- ▶ Instalación bajo encimera de altura 82 cm o más, **tapa desmontable**
- ▶ Medidas (alto x ancho x fondo sin puerta): 84,5x59,8x59,9 cm



Dimensiones en mm

- 1) Dentro del rango A (más eficiente) a G (menos eficiente).
- 2) Valores redondeados.
- 3) Incluye: mano de obra, desplazamiento y cambio de pieza.

Lavadora EcoSilence

WAN28200ES

Serie | 4

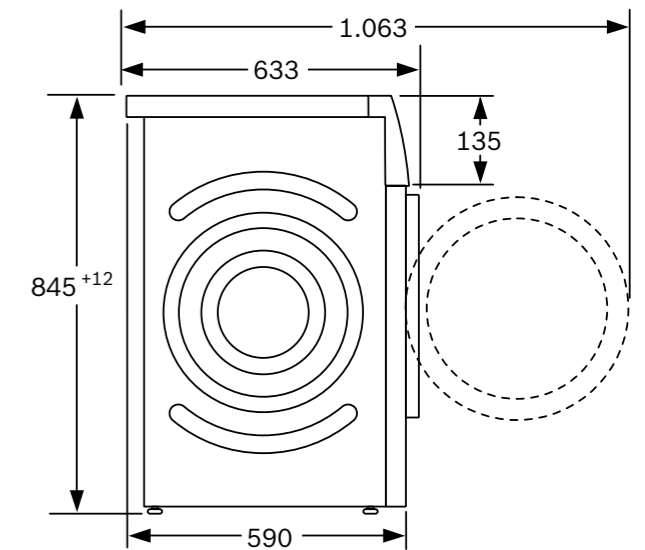
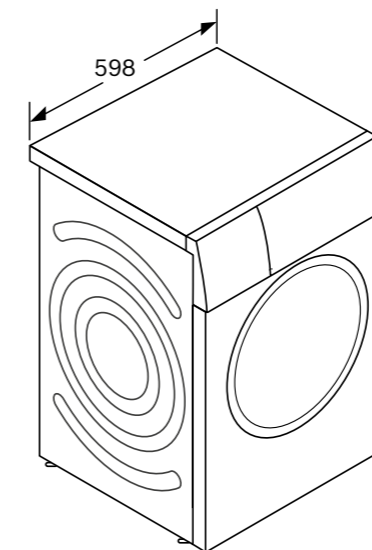
EAN: 4242005459759

Blanco

Precio ref. final:

659 €


- ▶ **Clase de eficiencia energética⁽¹⁾: A**
- ▶ Capacidad/vel. centrif.: **8 kg/1.400 r.p.m.**⁽²⁾
- ▶ **Motor EcoSilence.** 10 años de garantía⁽³⁾
- ▶ **Display LED** con indicación de carga recomendada
- ▶ Programas especiales: **Iron Assist**, **Rápido 15/30 min**, **Higiene Plus**, **Sport**, **Mix**
- ▶ Funciones especiales: **SpeedPerfect**, **Pausa+Carga**
- ▶ Prestaciones adicionales: **programación fin diferido**, tiempo restante
- ▶ Tambor WaveDrum con **65 litros** de capacidad
- ▶ Tecnología **ActiveWater Plus**: detección de carga y máximo ahorro de agua
- ▶ Sistema automático de distribución de carga: **sensor 3G**
- ▶ Nivel de ruido centrifugado 72 dB(A), **emisión de ruido clase A**
- ▶ Medidas (alto x ancho x fondo sin puerta): 84,8x59,8x59 cm


NUEVO


Dimensiones en mm

- 1) Dentro del rango A (más eficiente) a G (menos eficiente).
- 2) Valores redondeados.
- 3) Incluye: mano de obra, desplazamiento y cambio de pieza.

Lavadoras EcoSilence

[Ver resumen de gama](#)[Ver datos técnicos](#)[Ver modo demo](#)**WAN2428XES**

EAN: 4242005434831

Acero mate

Precio ref. final:

Serie | 4

719 €**WAN24272ES**

EAN: 4242005434824

Blanco

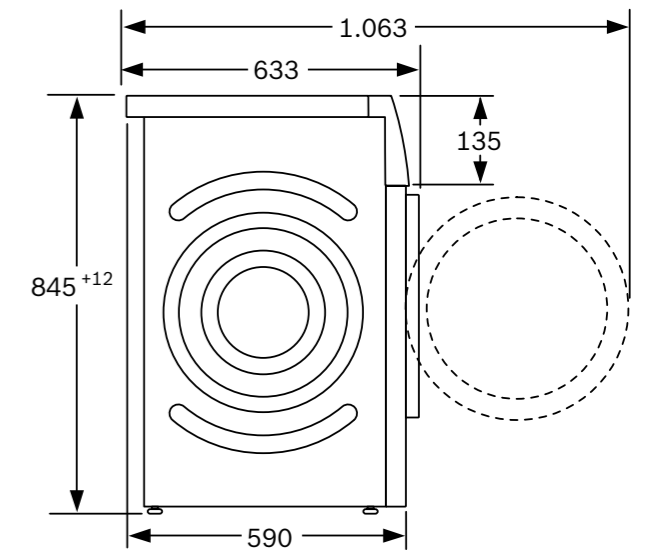
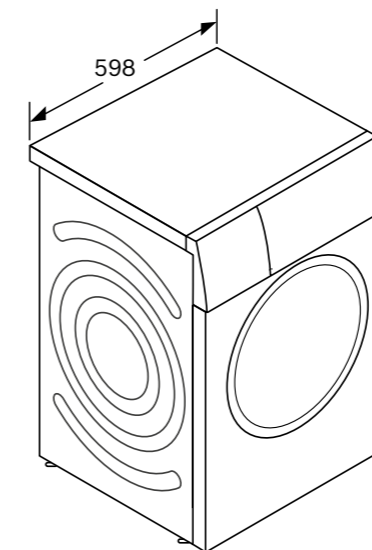
Precio ref. final:

Serie | 4

639 €

- ▶ **Clase de eficiencia energética⁽¹⁾: A**
- ▶ Capacidad/vel. centrif.: **8 kg/1.200 r.p.m.**⁽²⁾
- ▶ **Motor EcoSilence.** 10 años de garantía⁽³⁾
- ▶ **Display LED** con indicación de carga recomendada
- ▶ Programas especiales: **Iron Assist**, **Rápido 15/30 min**, **Higiene Plus**, **Sport**, **Mix**
- ▶ Funciones especiales: **SpeedPerfect**, **Pausa+Carga**
- ▶ Prestaciones adicionales: **programación fin diferido**, tiempo restante
- ▶ Tambor WaveDrum con **65 litros** de capacidad
- ▶ Tecnología **ActiveWater Plus**: detección de carga y máximo ahorro de agua
- ▶ Sistema automático de distribución de carga: **sensor 3G**
- ▶ Nivel de ruido centrifugado 72 dB(A), **emisión de ruido clase A**
- ▶ Medidas (alto x ancho x fondo sin puerta): 84,8x59,8x59 cm

Disponibilidad: abril 2024

**NUEVO**

Dimensiones en mm

- 1) Dentro del rango A (más eficiente) a G (menos eficiente).
- 2) Valores redondeados.
- 3) Incluye: mano de obra, desplazamiento y cambio de pieza.

Lavadora-secadora i-DOS

WNC254A0ES

Serie | 8

EAN: 4242005377251

Blanco

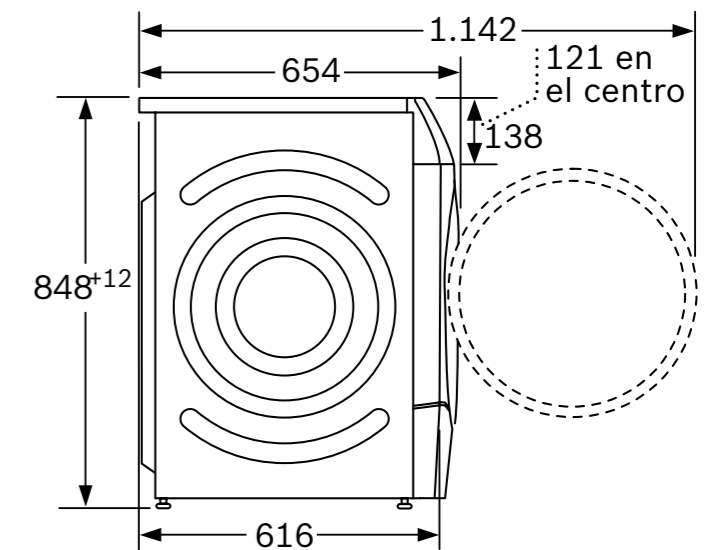
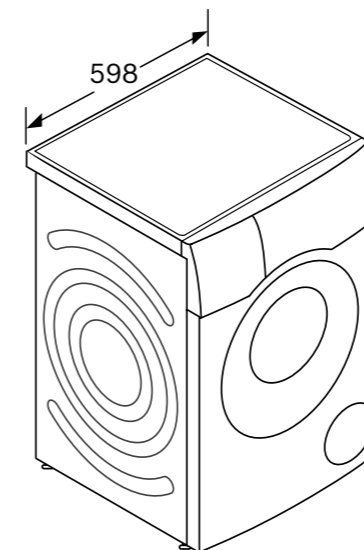
Precio ref. final:

1.449 €


- ▶ **Clase de eficiencia energética lavado&secado/ lavado⁽¹⁾: D-A**
- ▶ **Capacidad lavado/secado: hasta 10,5 kg/hasta 6 kg**
- ▶ **Lava y seca hasta 6 kg sin interrupción**
- ▶ Velocidad de centrifugado: desde 400 r.p.m. hasta **1.400 r.p.m.⁽²⁾**
- ▶ **Home Connect:** controla la lavadora a través de tu dispositivo móvil, ahora con asistente de energía, lector de detergente, diagnóstico remoto y control por voz
- ▶ **i-DOS:** autodosificación inteligente de detergente y suavizante
- ▶ **Motor EcoSilence.** 10 años de garantía⁽³⁾
- ▶ **AutoDry, secado automático a través de sensores**
- ▶ **Display DirectTouch Plus** con indicación de carga recomendada
- ▶ **Display inclinado 27°** para una mayor comodidad y ergonomía en el uso

- ▶ Programas especiales: **Automático delicado, Iron Assist, Sport, Rápido 15 min, Lavar&Secar 45'**
- ▶ Programas adicionales app Home Connect: Automático normal, Higiene, Camisas
- ▶ Funciones especiales: **SpeedPerfect, Pausa+Carga, HygieneCare, Fácil plancha**
- ▶ **Iluminación interior del tambor**
- ▶ Tecnología **ActiveWater Plus:** detección de carga y máximo ahorro de agua
- ▶ Prestaciones adicionales: **programación fin diferido, tiempo restante**
- ▶ Sistema automático de distribución de carga: **sensor 3G**
- ▶ Nivel de ruido: 70 dB(A), **emisión de ruido clase A**
- ▶ Medidas (alto x ancho x fondo sin puerta): 84,8x59,8x62,2 cm

Disponibilidad: abril 2024

NUEVO


Dimensiones en mm

1) Dentro del rango A (más eficiente) a G (menos eficiente).
 2) Valores redondeados.
 3) Incluye: mano de obra, desplazamiento y cambio de pieza.

Lavadora-secadora i-DOS

WNG244A0ES

Serie | 6

EAN: 4242005381128

Blanco

Precio ref. final:

1.249 €

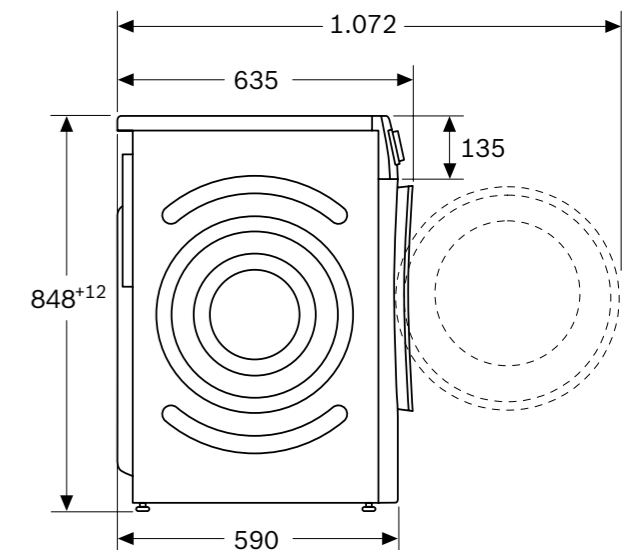
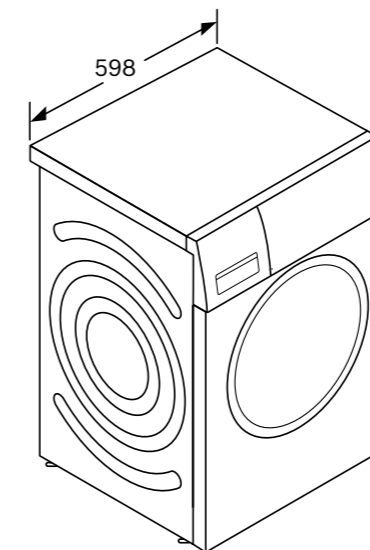


- ▶ Clase de eficiencia energética lavado&secado/lavado⁽¹⁾: D-A
- ▶ Capacidad lavado/secado: hasta 10,5 kg/hasta 6 kg
- ▶ **Lava y seca hasta 6 kg sin interrupción**
- ▶ Velocidad de centrifugado: desde 400 r.p.m. hasta **1.400 r.p.m.**⁽²⁾
- ▶ **i-DOS: autodosificación inteligente de detergente y suavizante**
- ▶ **Motor EcoSilence.** 10 años de garantía⁽³⁾
- ▶ **AutoDry, secado automático a través de sensores**
- ▶ **Display LED** con indicación de carga recomendada
- ▶ Programas especiales: **Iron Assist**, **Rápido 15 min**, **Lavar&Secar 60'**, **HygieneCare**
- ▶ Funciones especiales: **SpeedPerfect**, **Pausa+Carga**, **Fácil plancha**
- ▶ Prestaciones adicionales: **programación fin diferido**, tiempo restante
- ▶ **Iluminación interior del tambor**
- ▶ Tecnología **ActiveWater Plus**: detección de carga y máximo ahorro de agua
- ▶ Sistema automático de distribución de carga: **sensor 3G**
- ▶ Nivel de ruido: 70 dB(A), **emisión de ruido clase A**
- ▶ Medidas (alto x ancho x fondo sin puerta): 84,8x59,8x59 cm

Disponibilidad: abril 2024



NUEVO



Dimensiones en mm

- 1) Dentro del rango A (más eficiente) a G (menos eficiente).
- 2) Valores redondeados.
- 3) Incluye: mano de obra, desplazamiento y cambio de pieza.

Lavadoras-secadoras EcoSilence

[Ver resumen de gama](#)
[Ver datos técnicos](#)
[Ver modo demo](#)

WNA1341XES

EAN: 4242005342495

Acero mate

Precio ref. final:

Serie | 4



1.069 €

WNA13401ES

EAN: 4242005342945

Blanco

Precio ref. final:

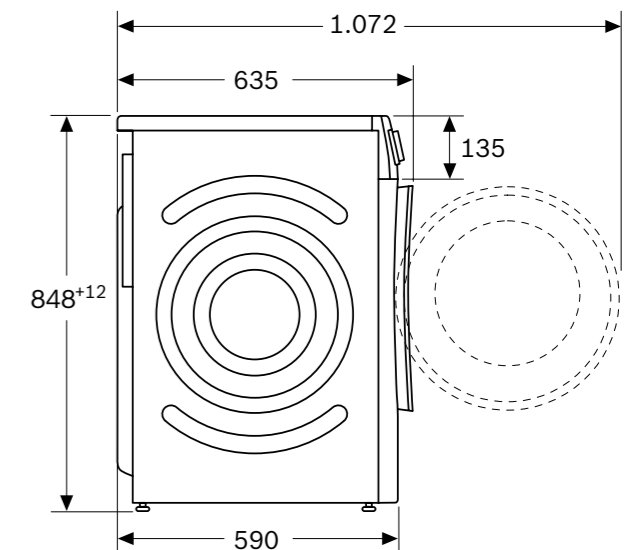
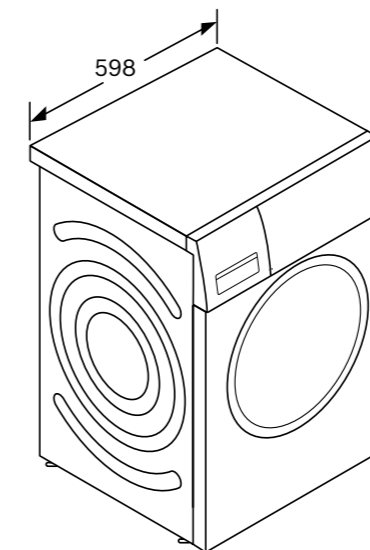
Serie | 4



969 €



- ▶ Clase de eficiencia energética lavado&secado/lavado⁽¹⁾: E-B
- ▶ **Capacidad lavado/secado: hasta 9 kg/hasta 5 kg**
- ▶ **Lava y seca hasta 5 kg sin interrupción**
- ▶ Velocidad de centrifugado: desde 400 r.p.m. hasta **1.400 r.p.m.**⁽²⁾
- ▶ **Motor EcoSilence.** 10 años de garantía⁽³⁾
- ▶ **AutoDry, secado automático a través de sensores**
- ▶ **Display LED** con indicación de carga recomendada
- ▶ Programas especiales: **Iron Assist, Sport, Mix, Rápido 15 min, Lavar&Secar 60', MyTime Dry**
- ▶ Funciones especiales: **SpeedPerfect, Pausa+Carga, Fácil plancha**
- ▶ Prestaciones adicionales: **programación fin diferido**, tiempo restante
- ▶ Tecnología **ActiveWater Plus**: detección de carga y máximo ahorro de agua
- ▶ Sistema automático de distribución de carga: **sensor 3G**
- ▶ Nivel de ruido: 70 dB(A), **emisión de ruido clase A**
- ▶ Medidas (alto x ancho x fondo sin puerta): 84,8x59,8x59 cm



Dimensiones en mm

- 1) Dentro del rango A (más eficiente) a G (menos eficiente).
- 2) Valores redondeados.
- 3) Incluye: mano de obra, desplazamiento y cambio de pieza.

Lavadora-secadora totalmente integrable

WKD28543ES

EAN: 4242005420872

Blanco

Precio ref. final:

Serie | 6


**Reembolso
100 €**

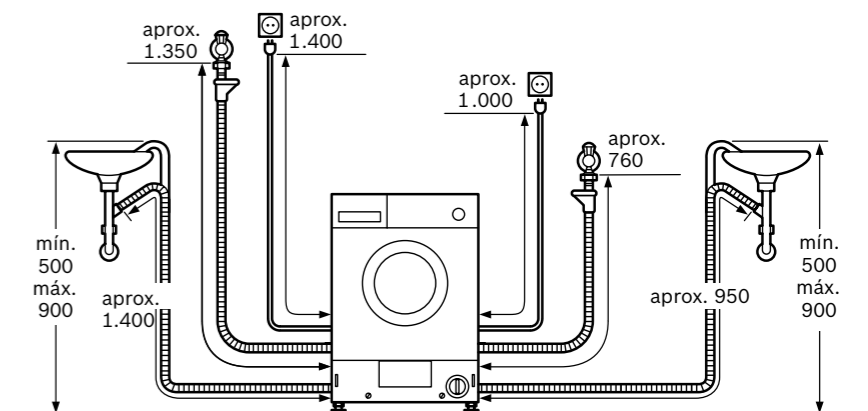
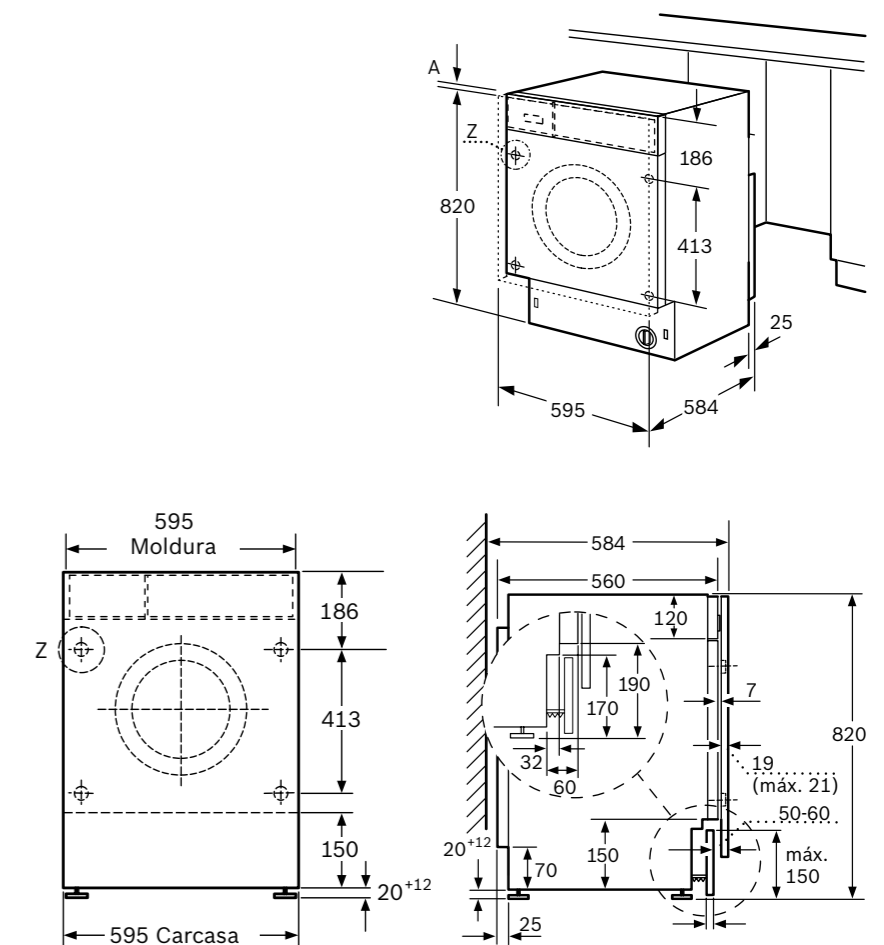
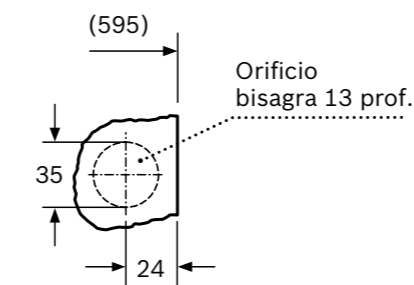
1.649 €



- ▶ Clase de eficiencia energética lavado&secado/lavado⁽¹⁾: E-E
- ▶ **Capacidad lavado/secado: hasta 7 kg/hasta 4 kg**
- ▶ **Lava y seca hasta 4 kg sin interrupción**
- ▶ Velocidad de centrifugado: desde 600 r.p.m. hasta **1.400 r.p.m.**⁽²⁾
- ▶ **Motor EcoSilence.** 10 años de garantía⁽³⁾
- ▶ **AutoDry, secado automático a través de sensores**
- ▶ **Display LED** con indicación de carga recomendada
- ▶ Programas especiales: **AntiAlergias, Sport, Mix, Rápido 15 min**
- ▶ Funciones especiales: **Fácil plancha**
- ▶ Prestaciones adicionales: **programación fin diferido, tiempo restante**
- ▶ Nivel de ruido centrifugado 72 dB(A), **emisión de ruido clase A**
- ▶ Medidas (alto x ancho x fondo sin puerta): 82x59,5x55 cm



Detalle Z



Dimensiones en mm

Promoción válida hasta el 31 de diciembre.

1) Dentro del rango A (más eficiente) a G (menos eficiente).

2) Valores redondeados.

3) Incluye: mano de obra, desplazamiento y cambio de pieza.

Lavadora-secadora totalmente integrable

WKD24362ES

EAN: 4242005237265

Blanco

Precio ref. final:

Serie | 4

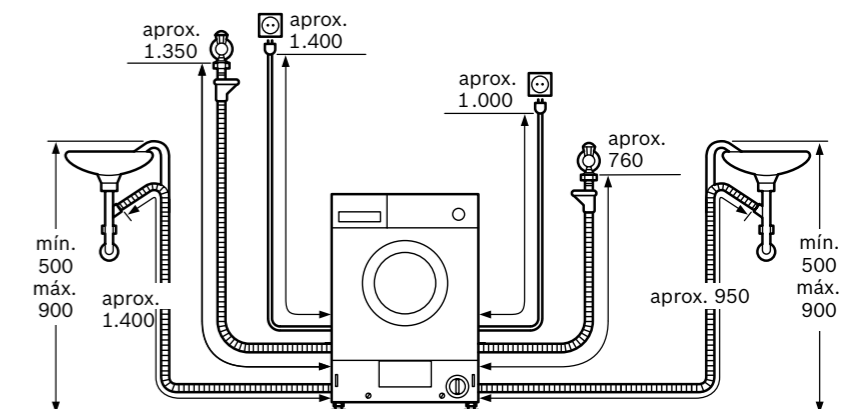
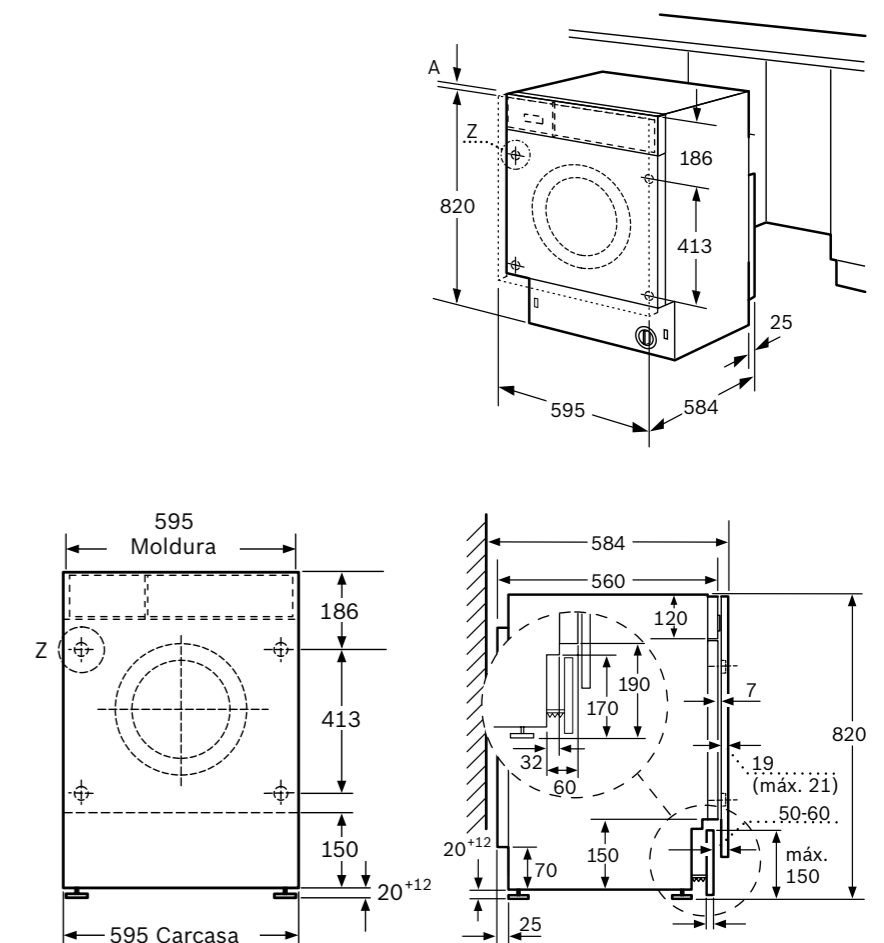
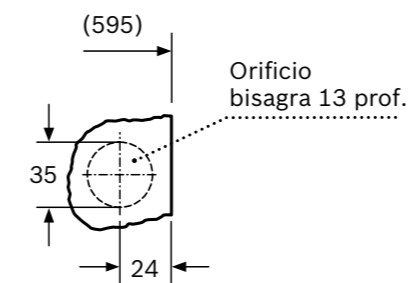

1.359 €

 Reembolso
100 €


- ▶ Clase de eficiencia energética lavado&secado/lavado⁽¹⁾: E-E
- ▶ **Capacidad lavado/secado: hasta 7 kg / hasta 4 kg**
- ▶ **Lava y seca hasta 4 kg sin interrupción**
- ▶ Velocidad de centrifugado: desde 600 r.p.m hasta **1.200 r.p.m.⁽²⁾**
- ▶ **AutoDry, secado automático a través de sensores**
- ▶ **Display LED**
- ▶ Programas especiales: **Lana, Delicado Seda, Sintéticos**
- ▶ Funciones especiales: **Fácil plancha**
- ▶ Prestaciones adicionales: **programación fin diferido, tiempo restante**
- ▶ Nivel de ruido centrifugado 72 dB(A), **emisión de ruido clase A**
- ▶ Medidas (alto x ancho x fondo sin puerta): 82x59,5x55 cm



Detalle Z



Dimensiones en mm

Promoción válida hasta el 31 de diciembre.

1) Dentro del rango A (más eficiente) a G (menos eficiente).

2) Valores redondeados.

3) Incluye: mano de obra, desplazamiento y cambio de pieza.

Lavadora totalmente integrable

WIW28302ES

EAN: 4242005348749

Blanco

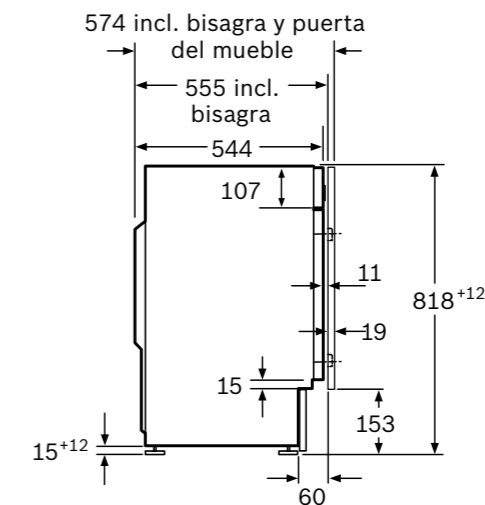
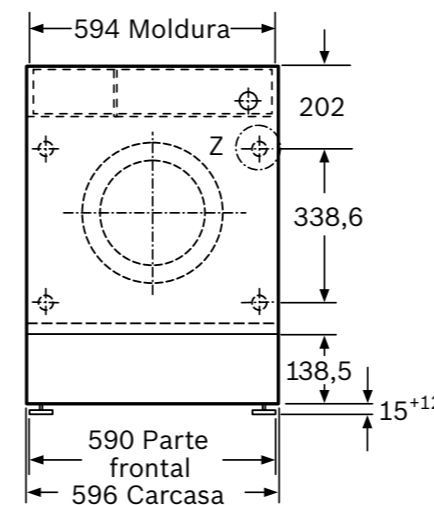
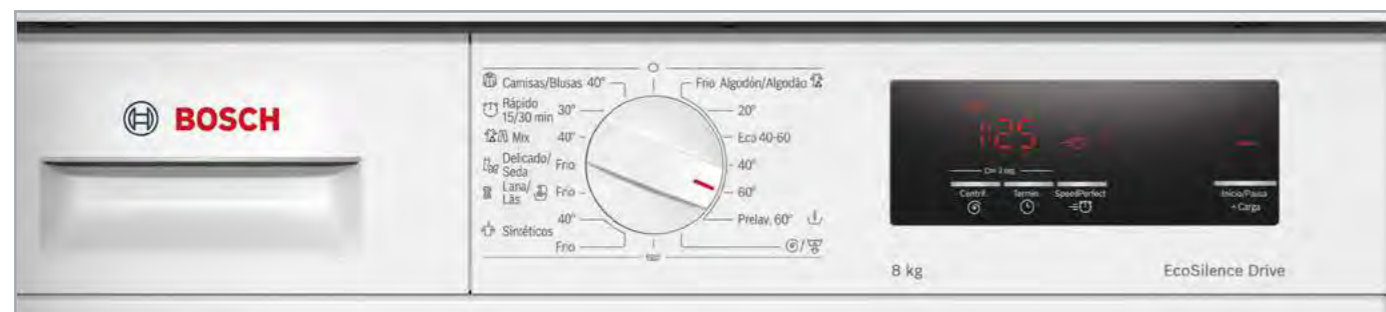
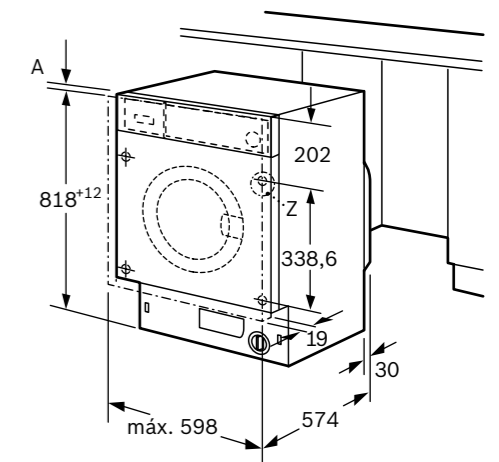
Precio ref. final:

Serie | 6

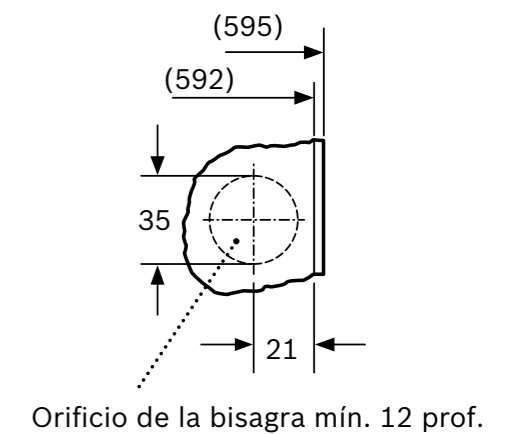

1.059 €

 Reembolso
100 €


- ▶ **Clase de eficiencia energética⁽¹⁾: C**
- ▶ Capacidad/vel. centrif.: **8 kg/1.400 r.p.m.⁽²⁾**
- ▶ **Motor EcoSilence.** 10 años de garantía⁽³⁾
- ▶ **Display LED** con indicación de carga recomendada
- ▶ Programas especiales: **Rápido 15/30 min, Mix, Camisas/Blusas**
- ▶ Funciones especiales: **SpeedPerfect, Pausa+Carga**
- ▶ **Iluminación interior del tambor**
- ▶ Prestaciones adicionales: **programación fin diferido**, tiempo restante
- ▶ Tecnología **ActiveWater Plus**: detección de carga y máximo ahorro de agua
- ▶ Sistema automático de distribución de carga: **sensor 3G**
- ▶ **Sistema Cardan fácil instalación desde el frontal**
- ▶ Posibilidad de instalación de puerta del mueble tanto a la derecha como a la izquierda
- ▶ Nivel de ruido centrifugado: 66 dB(A), **emisión de ruido clase A**
- ▶ Medidas (alto x ancho x fondo sin puerta): 81,8x59,6x55,5 cm



Detalle Z



Dimensiones en mm

Promoción válida hasta el 31 de diciembre.

1) Dentro del rango A (más eficiente) a G (menos eficiente).

2) Valores redondeados.

3) Incluye: mano de obra, desplazamiento y cambio de pieza.

Lavadora totalmente integrable

WIW24307ES

EAN: 4242005348732

Blanco

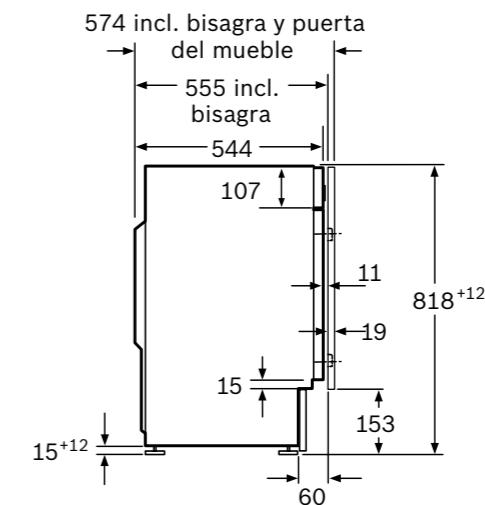
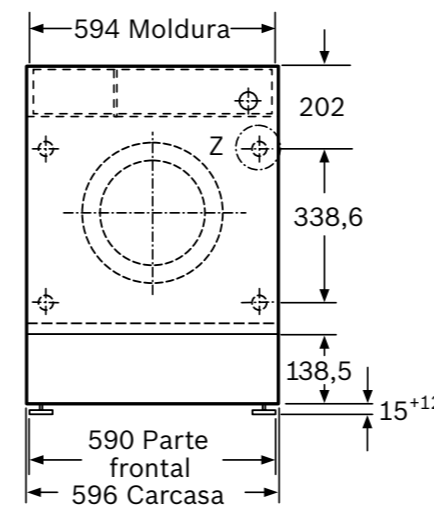
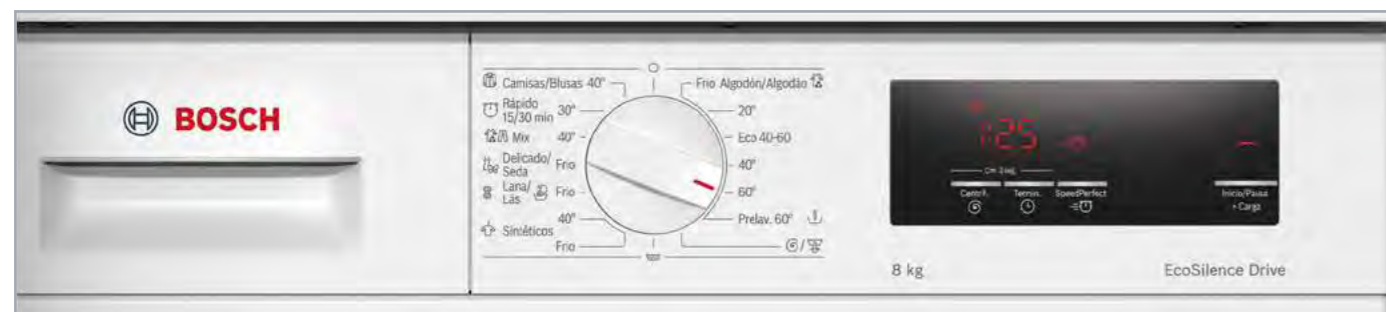
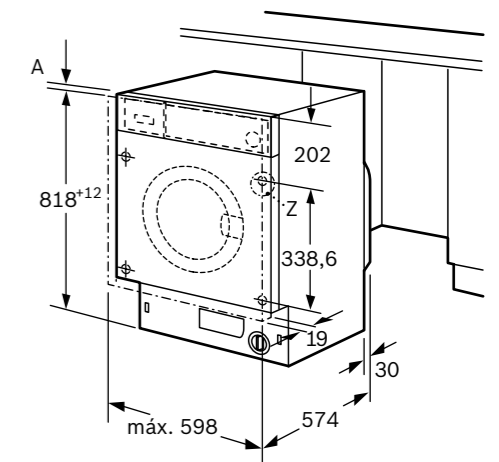
Precio ref. final:

Serie | 6

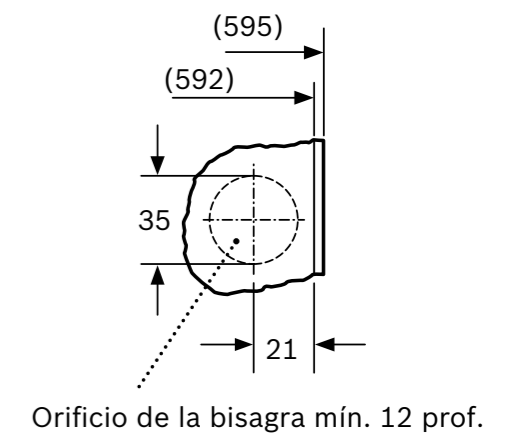

979 €

 Reembolso
100 €


- ▶ **Clase de eficiencia energética⁽¹⁾: C**
- ▶ Capacidad/vel. centrif.: **8 kg/1.200 r.p.m.⁽²⁾**
- ▶ **Motor EcoSilence.** 10 años de garantía⁽³⁾
- ▶ **Display LED** con indicación de carga recomendada
- ▶ Programas especiales: **Rápido 15/30 min, Mix, Camisas/Blusas**
- ▶ Funciones especiales: **SpeedPerfect, Pausa+Carga**
- ▶ **Iluminación interior del tambor**
- ▶ Prestaciones adicionales: **programación fin diferido**, tiempo restante
- ▶ Tecnología **ActiveWater Plus**: detección de carga y máximo ahorro de agua
- ▶ Sistema automático de distribución de carga: **sensor 3G**
- ▶ **Sistema Cardan fácil instalación desde el frontal**
- ▶ Posibilidad de instalación de puerta del mueble tanto a la derecha como a la izquierda
- ▶ Nivel de ruido centrifugado: 66 dB(A), **emisión de ruido clase A**
- ▶ Medidas (alto x ancho x fondo sin puerta): 81,8x59,6x55,5 cm



Detalle Z



Orificio de la bisagra mín. 12 prof.

Dimensiones en mm

Promoción válida hasta el 31 de diciembre.

1) Dentro del rango A (más eficiente) a G (menos eficiente).

2) Valores redondeados.

3) Incluye: mano de obra, desplazamiento y cambio de pieza.

Lavadora totalmente integrable

WIW24306ES

Serie | 6

EAN: 4242005348725

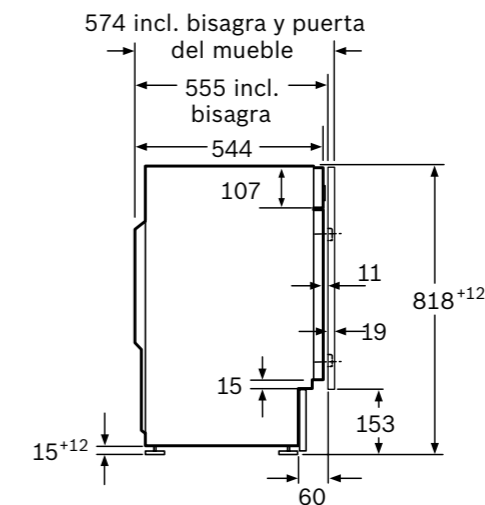
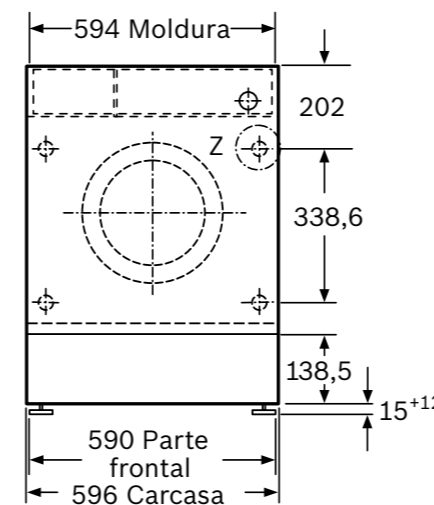
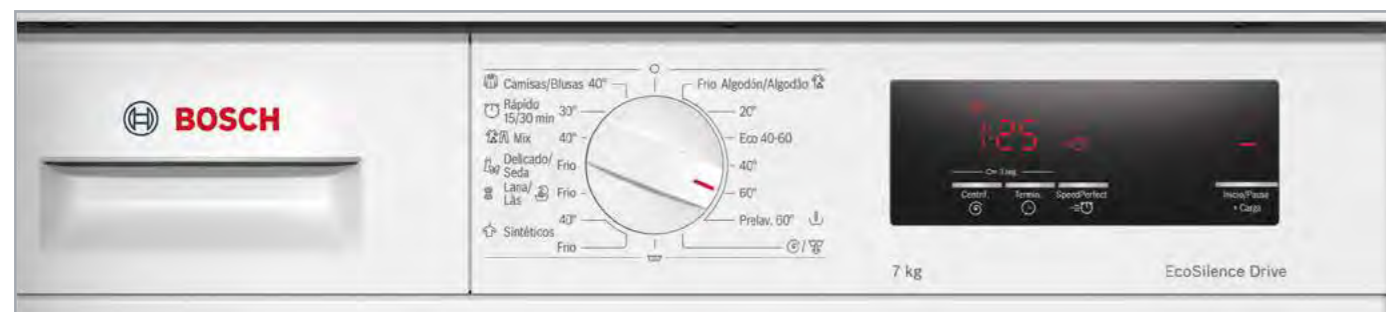
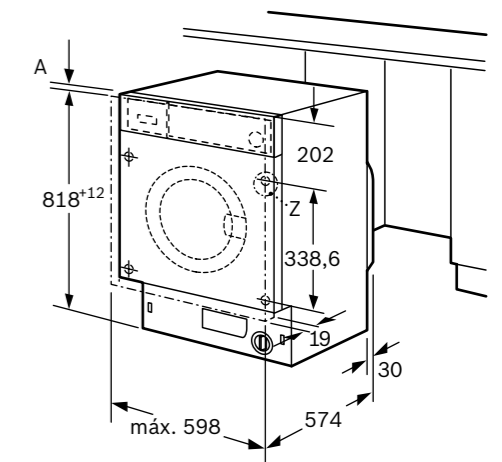
Blanco

Precio ref. final:

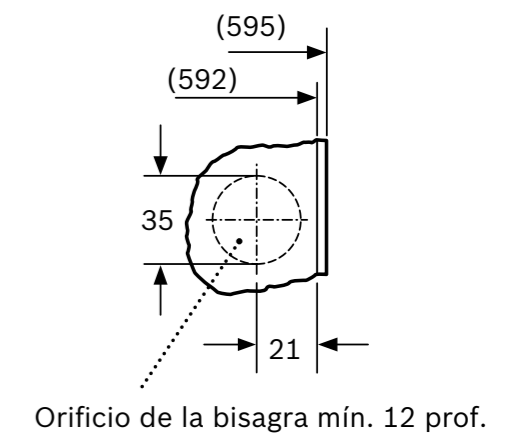
929 €

 Reembolso
100 €


- ▶ **Clase de eficiencia energética⁽¹⁾: C**
- ▶ Capacidad/vel. centrif.: **7 kg/1.200 r.p.m.⁽²⁾**
- ▶ **Motor EcoSilence.** 10 años de garantía⁽³⁾
- ▶ **Display LED** con indicación de carga recomendada
- ▶ Programas especiales: **Rápido 15/30 min, Mix, Camisas/Blusas**
- ▶ Funciones especiales: **SpeedPerfect, Pausa+Carga**
- ▶ **Iluminación interior del tambor**
- ▶ Prestaciones adicionales: **programación fin diferido**, tiempo restante
- ▶ Tecnología **ActiveWater Plus:** detección de carga y máximo ahorro de agua
- ▶ Sistema automático de distribución de carga: **sensor 3G**
- ▶ **Sistema Cardan fácil instalación desde el frontal**
- ▶ Posibilidad de instalación de puerta del mueble tanto a la derecha como a la izquierda
- ▶ Nivel de ruido centrifugado: 64 dB(A), **emisión de ruido clase A**
- ▶ Medidas (alto x ancho x fondo sin puerta): 81,8x59,6x55,5 cm



Detalle Z



Dimensiones en mm

Promoción válida hasta el 31 de diciembre.

1) Dentro del rango A (más eficiente) a G (menos eficiente).

2) Valores redondeados.

3) Incluye: mano de obra, desplazamiento y cambio de pieza.

Secadora con bomba de calor

[Ver resumen de gama](#)
[Ver datos técnicos](#)
[Ver modo demo](#)
WQB246C0ES

Serie | 8

EAN: 4242005393664

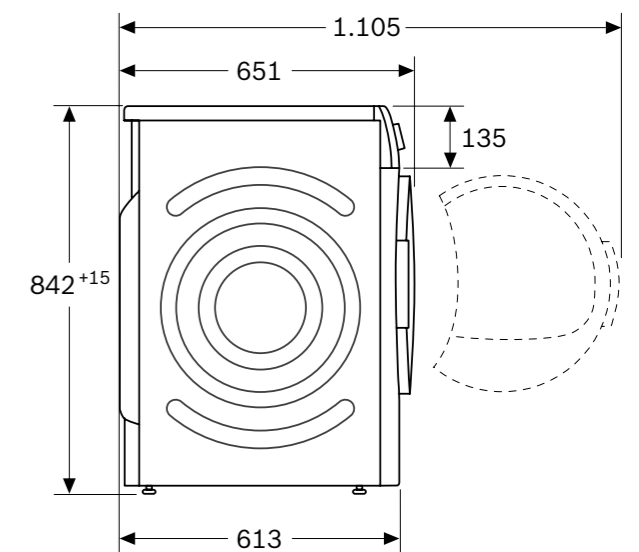
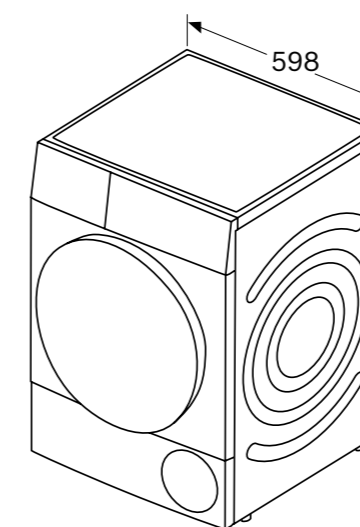
Blanco

Precio ref. final:

1.299 €


- ▶ **Clase de eficiencia energética*: A+++**
- ▶ **Consume un 10% menos que la mejor clase de eficiencia energética, clase A+++**
- ▶ **Capacidad: hasta 9 kg**
- ▶ **Home Connect:** controla la secadora a través de tu dispositivo móvil, ahora con asistente de energía, sincronización con lavadora, diagnóstico remoto y control por voz
- ▶ **Tecnología bomba de calor con condensador autolimpiante**
- ▶ **AutoDry, secado automático a través de sensores**
- ▶ **Reverse Drum:** el tambor de la secadora gira en los dos sentidos para mejorar el secado de las prendas grandes
- ▶ **Display DirectTouch Plus** con indicación de carga recomendada
- ▶ **Display inclinado 27°** para una mayor comodidad y ergonomía en el uso

- ▶ Programas especiales: **Iron Assist**, **SmartDry**, **Mix**, **Secado con cesto**, **Higiene Plus**, **Rápido 40 min**, **Sport**, programas adicionales a través de la App
- ▶ **Incluye cesto para el programa "Secar con cesto"**
- ▶ Funciones especiales: **SpeedPerfect**, **Pausa+Carga**, **Memoria**, **Media Carga**
- ▶ **Iluminación interior del tambor**
- ▶ Tambor de acero inoxidable
- ▶ Sentido de apertura de puerta reversible
- ▶ Prestaciones adicionales: programación fin diferido 24 h
- ▶ Incluye kit de conexión a desagüe
- ▶ Medidas (alto x ancho x fondo sin puerta): 84,2x59,8x61,3 cm
- ▶ Para instalación en columna necesarios los accesorios de unión: WTZ27510 o WTZ27500



Dimensiones en mm

*Clase de eficiencia energética dentro del rango A+++ (más eficiente) a D (menos eficiente).

Secadora con bomba de calor

[Ver resumen de gama](#)
[Ver datos técnicos](#)
[Ver modo demo](#)
WQG245A0ES

Serie | 6

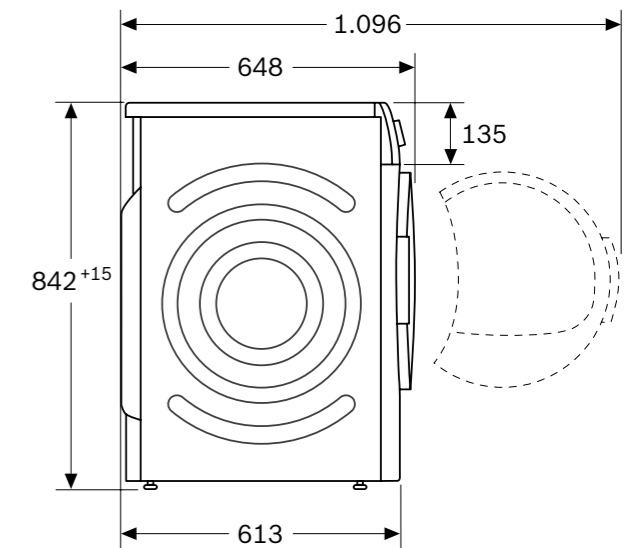
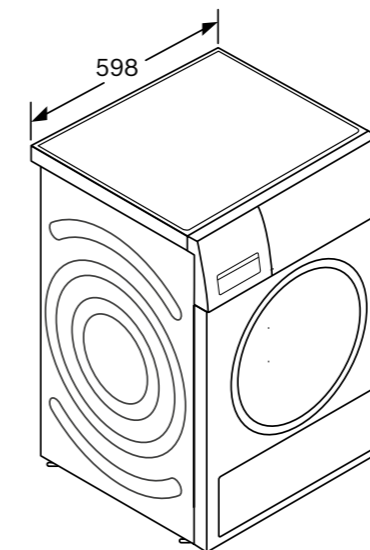
EAN: 4242005314751

Blanco

Precio ref. final:

1.049 €


- ▶ Clase de eficiencia energética*: A++
- ▶ Capacidad: hasta 9 kg
- ▶ Tecnología bomba de calor con **condensador autolimpiante**
- ▶ **AutoDry**, secado automático a través de sensores
- ▶ **Display LED** con indicación de tiempo restante
- ▶ Programas especiales: **Iron Assist**, **Mix**, **Secado con cesto**, **Rápido 40 min**, **Sport**
- ▶ Incluye **cesto para el programa "Secar con cesto"**
- ▶ Funciones especiales: **Pausa+Carga**, **Media carga**
- ▶ **Illuminación interior del tambor**
- ▶ Tambor de acero inoxidable
- ▶ Prestaciones adicionales: programación fin diferido 24 h
- ▶ Incluye kit de conexión a desagüe
- ▶ Medidas (alto x ancho x fondo sin puerta): 84,2x59,8x61,3 cm
- ▶ Para instalación en columna necesarios los accesorios de unión: WTZ27400 o WTZ27410



Dimensiones en mm

*Clase de eficiencia energética dentro del rango A+++ (más eficiente) a D (menos eficiente).

Secadora con bomba de calor

WQG2450XES

EAN: 4242005328703

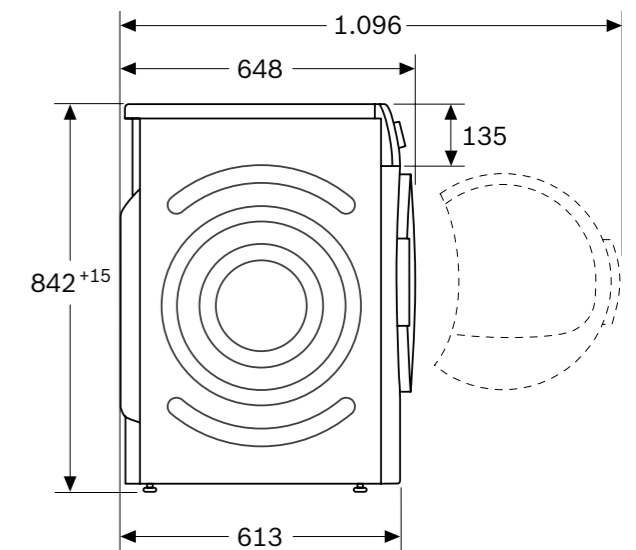
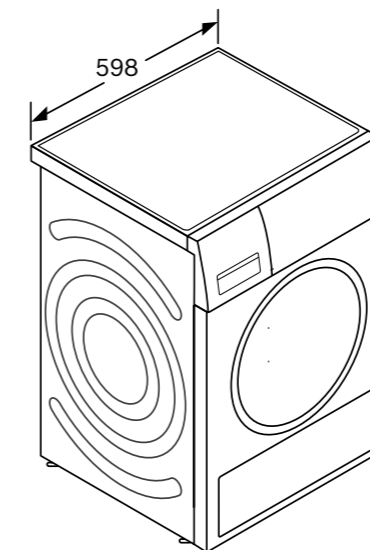
Acero mate

Precio ref. final:

Serie | 6


1.095 €


- ▶ Clase de eficiencia energética*: A++
- ▶ Capacidad: hasta 9 kg
- ▶ Tecnología bomba de calor con **condensador autolimpiante**
- ▶ **AutoDry**, secado automático a través de sensores
- ▶ **Display LED** con indicación de tiempo restante
- ▶ Programas especiales: **Mix, Secado con cesto, Rápido 40 min, Sport**
- ▶ Incluye **cesto para el programa "Secar con cesto"**
- ▶ Funciones especiales: **Pausa+Carga, Media carga**
- ▶ **Iluminación interior del tambor**
- ▶ Tambor de acero inoxidable
- ▶ Prestaciones adicionales: programación fin diferido 24 h
- ▶ Incluye kit de conexión a desagüe
- ▶ Medidas (alto x ancho x fondo sin puerta): 84,2x59,8x61,3 cm
- ▶ Para instalación en columna necesarios los accesorios de unión: WTZ2742X o WTZ2741X



Dimensiones en mm

*Clase de eficiencia energética dentro del rango A+++ (más eficiente) a D (menos eficiente).

Secadora con bomba de calor

WQG24500ES

Serie | 6

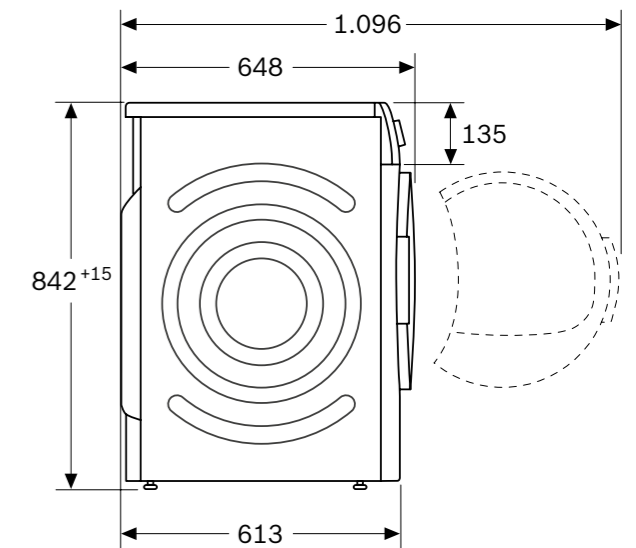
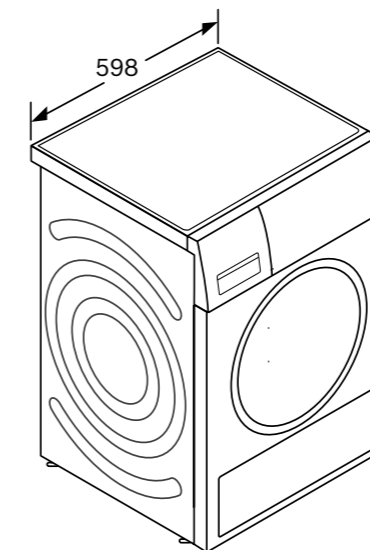
EAN: 4242005328710

Blanco

Precio ref. final:

989 €


- ▶ Clase de eficiencia energética*: A++
- ▶ Capacidad: hasta 9 kg
- ▶ Tecnología bomba de calor con **condensador autolimpiante**
- ▶ **AutoDry**, secado automático a través de sensores
- ▶ **Display LED** con indicación de tiempo restante
- ▶ Programas especiales: **Mix**, **Secado con cesto**, **Rápido 40 min**, **Sport**
- ▶ Incluye **cesto para el programa "Secar con cesto"**
- ▶ Funciones especiales: **Pausa+Carga**, **Media carga**
- ▶ **Iluminación interior del tambor**
- ▶ Tambor de acero inoxidable
- ▶ Prestaciones adicionales: programación fin diferido 24 h
- ▶ Incluye kit de conexión a desagüe
- ▶ Medidas (alto x ancho x fondo sin puerta): 84,2x59,8x61,3 cm
- ▶ Para instalación en columna necesarios los accesorios de unión: WTZ27400 o WTZ27410



Dimensiones en mm

*Clase de eficiencia energética dentro del rango A+++ (más eficiente) a D (menos eficiente).

Secadora con bomba de calor

WQG235D0ES

Serie | 6

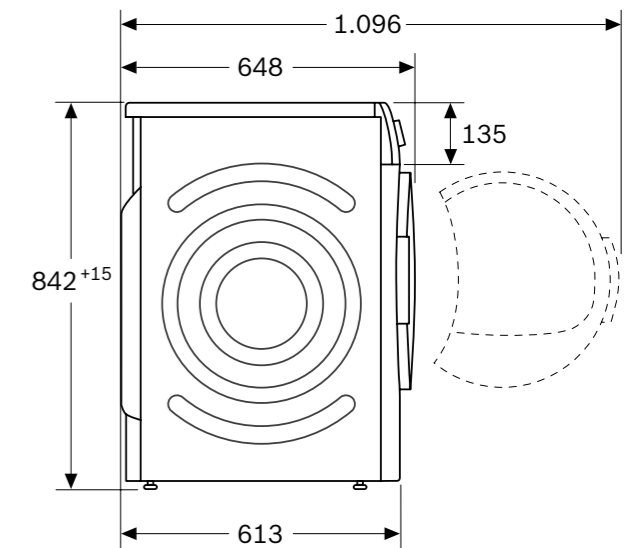
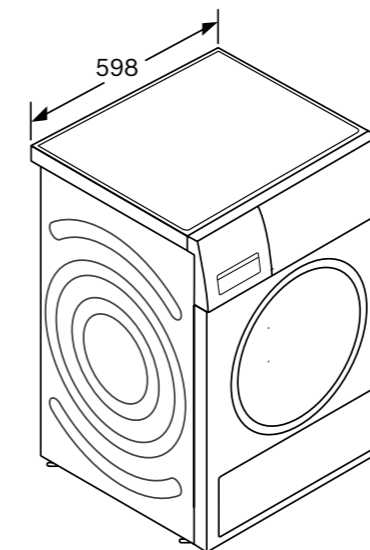
EAN: 4242005328697

Blanco

Precio ref. final:

1.009 €


- ▶ Clase de eficiencia energética*: **A+++**
- ▶ Capacidad: hasta 8 kg
- ▶ Tecnología bomba de calor con **condensador autolimpiante**
- ▶ **AutoDry**, secado automático a través de sensores
- ▶ **Display LED** con indicación de tiempo restante
- ▶ Programas especiales: Plumas, Camisas, **Mix**, **Rápido 40 min**, **Sport**
- ▶ Funciones especiales: **Media carga**
- ▶ **Iluminación interior del tambor**
- ▶ Tambor de acero inoxidable
- ▶ Prestaciones adicionales: programación fin diferido 24 h
- ▶ Incluye kit de conexión a desagüe
- ▶ Medidas (alto x ancho x fondo sin puerta): 84,2x59,8x61,3 cm
- ▶ Para instalación en columna necesarios los accesorios de unión: WTZ11400 y WT204100



Dimensiones en mm

*Clase de eficiencia energética dentro del rango A+++ (más eficiente) a D (menos eficiente).

Secadora con bomba de calor

WQG23D0ES

Serie | 6

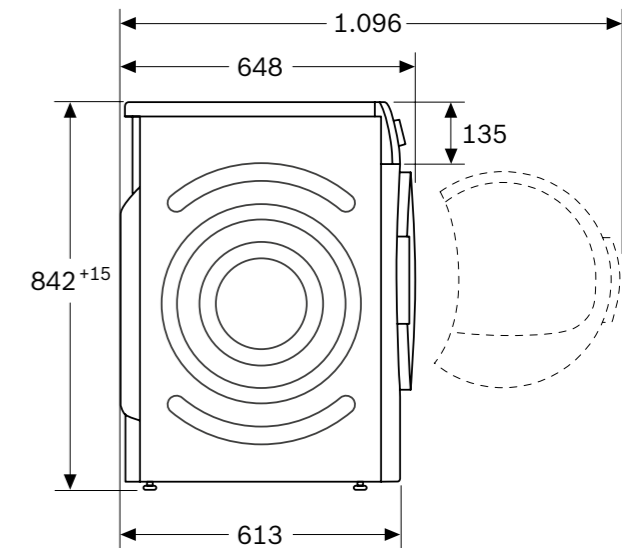
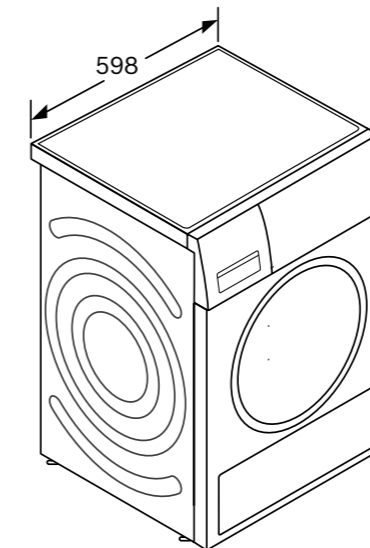
EAN: 4242005311279

Blanco

Precio ref. final:

989 €


- ▶ Clase de eficiencia energética*: A+++
- ▶ Capacidad: hasta 8 kg
- ▶ Tecnología bomba de calor con filtro de fácil limpieza
- ▶ **AutoDry**, secado automático a través de sensores
- ▶ **Reverse Drum**, el tambor de la secadora gira en los dos sentidos
- ▶ **Display LED** con indicación de tiempo restante
- ▶ Programas especiales: **Mix**, **Rápido 40 min**, **Sport**, **Higiene Plus**
- ▶ Funciones especiales: **Media carga**
- ▶ **Iluminación interior del tambor**
- ▶ Tambor de acero inoxidable
- ▶ Prestaciones adicionales: programación fin diferido 24 h
- ▶ Incluye kit de conexión a desagüe
- ▶ Medidas (alto x ancho x fondo sin puerta): 84,2x 59,8x61,3 cm
- ▶ Para instalación en columna necesarios los accesorios de unión: WTZ27400 o WTZ27410



Dimensiones en mm

*Clase de eficiencia energética dentro del rango A+++ (más eficiente) a D (menos eficiente).

Secadora con bomba de calor

[Ver resumen de gama](#)
[Ver datos técnicos](#)
WTR85V92ES

Serie | 4

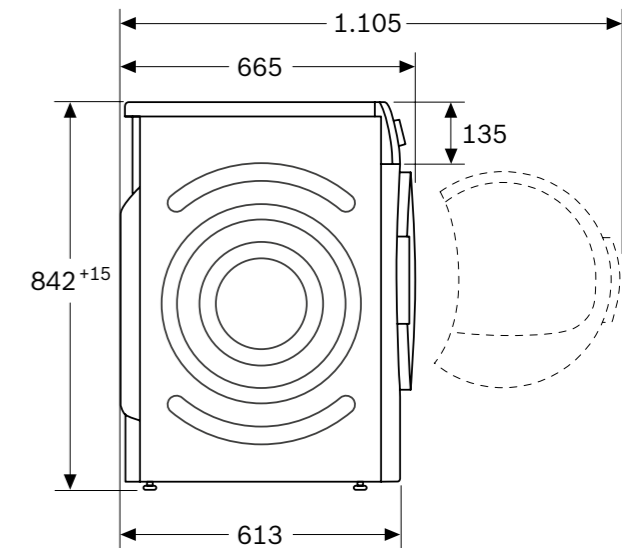
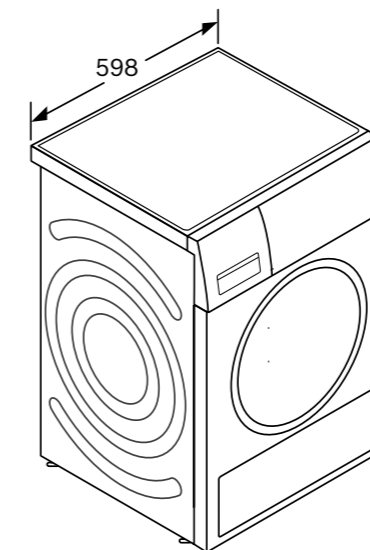
EAN: 4242005359738

Blanco

Precio ref. final:

815 €


- ▶ Clase de eficiencia energética*: A++
- ▶ Capacidad: hasta 8 kg
- ▶ Tecnología bomba de calor con filtro de fácil limpieza
- ▶ **AutoDry**, secado automático a través de sensores
- ▶ **Display LED** con indicación de tiempo restante
- ▶ Programas especiales: **Mix**, **Rápido 40 min**, **Sport**
- ▶ Funciones especiales: **Pausa+Carga**
- ▶ Tambor galvanizado
- ▶ Prestaciones adicionales: programación fin diferido 24 h
- ▶ Posibilidad de conexión a desagüe
- ▶ Medidas (alto x ancho x fondo sin puerta): 84,2x59,8x61,3 cm
- ▶ Para instalación en columna necesarios los accesorios de unión: WTZ11400 o WTZ20410

A++


Dimensiones en mm

*Clase de eficiencia energética dentro del rango A+++ (más eficiente) a D (menos eficiente).

Secadora de condensación

[Ver resumen de gama](#)
[Ver datos técnicos](#)
WPG23100ES

Serie | 6

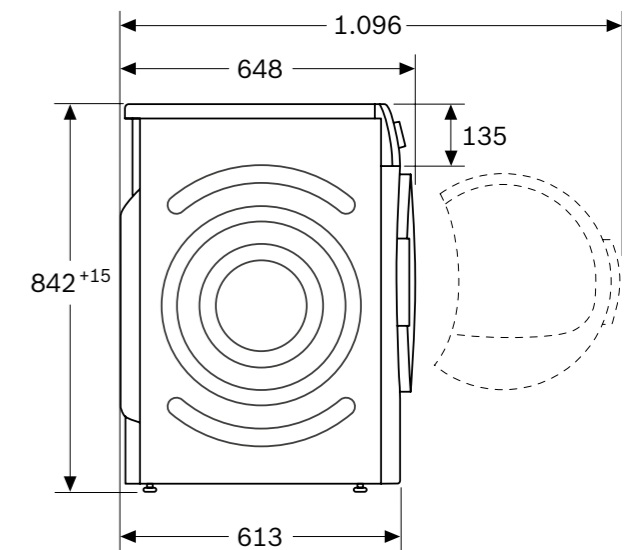
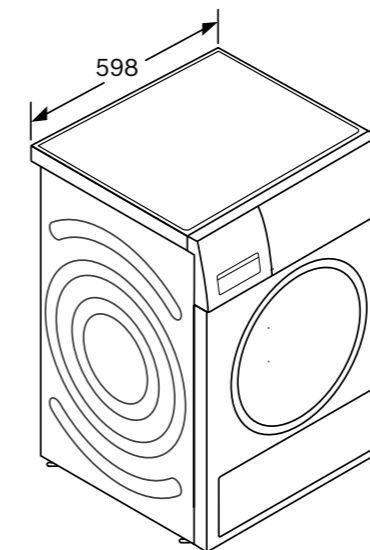
EAN: 4242005314744

Blanco

Precio ref. final:

745 €


- ▶ Clase de eficiencia energética*: B
- ▶ **Capacidad: hasta 8 kg**
- ▶ **Tecnología de condensación**
- ▶ **AutoDry, secado automático a través de sensores**
- ▶ **Display LED** con indicación de tiempo restante
- ▶ Programas especiales: **Mix, Higiene Plus, Rápido 40 min, Sport, Camisas 15 min**
- ▶ Funciones especiales: **Pausa+Carga, Media Carga**
- ▶ **Iluminación interior del tambor**
- ▶ Tambor de acero inoxidable
- ▶ Prestaciones adicionales: programación fin diferido 24 h
- ▶ Incluye kit de conexión a desagüe
- ▶ Medidas (alto x ancho x fondo sin puerta): 84,2x59,8x61,3 cm
- ▶ Para instalación en columna necesarios los accesorios de unión: WTZ27400 o WTZ27410



Dimensiones en mm

*Clase de eficiencia energética dentro del rango A+++ (más eficiente) a D (menos eficiente).

Secadora de condensación

[Ver resumen de gama](#)
[Ver datos técnicos](#)
WTN85201ES

Serie | 4

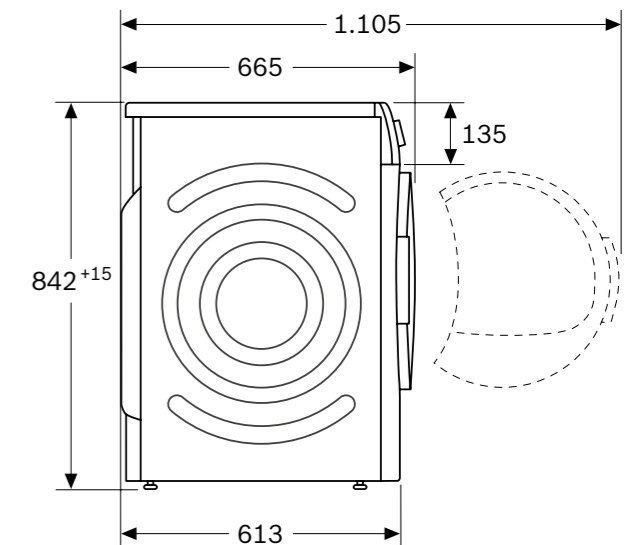
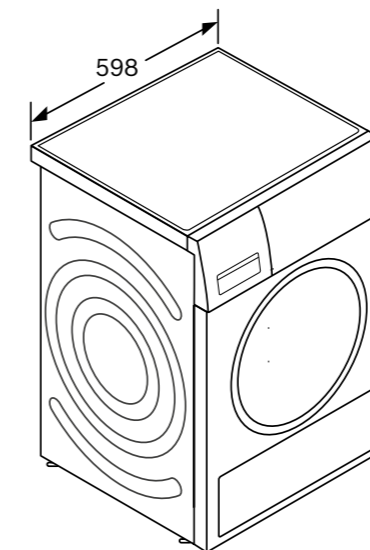
EAN: 4242005395989

Blanco

Precio ref. final:

599 €


- ▶ Clase de eficiencia energética*: B
- ▶ **Capacidad: hasta 7 kg**
- ▶ **Tecnología de condensación**
- ▶ **AutoDry, secado automático a través de sensores**
- ▶ **Display LED** con indicación de tiempo restante
- ▶ Programas especiales: **Mix, Rápido 40 min, Sport, AntiAlergias, Camisas 15 min**
- ▶ Funciones especiales: **Pausa+Carga**
- ▶ Tambor de acero inoxidable
- ▶ Prestaciones adicionales: programación fin diferido 24 h
- ▶ Incluye kit de conexión a desagüe
- ▶ Medidas (alto x ancho x fondo sin puerta): 84,2x59,8x61,3 cm
- ▶ Para instalación en columna necesarios los accesorios de unión: WTZ27400 o WTZ27410

B


Dimensiones en mm

*Clase de eficiencia energética dentro del rango A+++ (más eficiente) a D (menos eficiente).

Accesorios

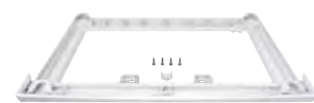
[Ver resumen de gama](#)
[Ver fichas de producto](#)


WTZ27500

EAN: 4242005361137
Precio ref. final: 105 €

Kit de unión con mesa extraíble.

Válido para secadora WQB246C0ES.
Dimensiones de producto
(alto x ancho x fondo) sin embalaje:
42,4x595,5x574,3 mm.



WTZ27510

EAN: 4242005361144
Precio ref. final: 19 €

Kit de unión sin mesa extraíble.

Válido para secadora WQB246C0ES.
Dimensiones de producto
(alto x ancho x fondo) sin embalaje:
34,6x593x556 mm.



WTZ11400

EAN: 4242002668123
Precio ref. final: 105 €

Kit de unión con mesa extraíble.

Válido para secadoras WTR85V92ES
y WQG235D0ES.
Dimensiones de producto
(alto x ancho x fondo) sin embalaje:
42,4x595,5x574,3 mm.



WTZ20410

EAN: 4242002761787
Precio ref. final: 29 €

Kit de unión sin mesa extraíble.

Válido para secadoras WTR85V92ES
y WQG235D0ES.
Dimensiones de producto
(alto x ancho x fondo) sin embalaje:
30,4x593x562,6 mm.



WTZ27400

EAN: 4242005036141
Precio ref. final: 105 €

Kit de unión con mesa extraíble.

Válido para WQG245A0ES,
WQG24500ES, WQG233D0ES,
WPG23100ES y WTN85201ES.
Dimensiones de producto
(alto x ancho x fondo) sin embalaje:
42,4x595,5x574,3 mm.



WTZ27410

EAN: 4242002964201
Precio ref. final: 19 €

Kit de unión sin mesa extraíble.

Válido para WQG245A0ES,
WQG24500ES, WQG233D0ES,
WPG23100ES y WTN85201ES.
Dimensiones de producto
(alto x ancho x fondo) sin embalaje:
34,6x593x556 mm.

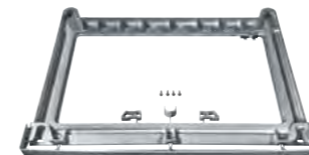


WTZ2742X

EAN: 4242005097012
Precio ref. final: 135 €

Kit de unión con mesa extraíble.

Válido para secadora acero mate
WQG2450XES.
Dimensiones de producto
(alto x ancho x fondo) sin embalaje:
30,4x593x562,6 mm.



WTZ2741X

EAN: 4242005078646
Precio ref. final: 59 €

Kit de unión sin mesa extraíble.

Válido para secadora acero mate
WQG2450XES.
Dimensiones de producto
(alto x ancho x fondo) sin embalaje:
30,4x593x562,6 mm.



WMZ20600

EAN: 4242002816814
Precio ref. final: 29 €

Cesto para secadoras.

Válido para WQG235D0ES,
WQG233D0ES, WTR85V92ES,
WPG23100ES y WTN85201ES.

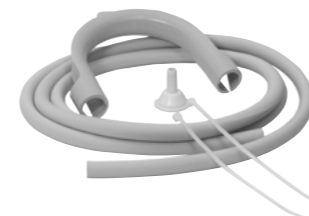


WMZ2381

EAN: 4242005190720
Precio ref. final: 25 €

Extensión de tubo de entrada de agua fría.

Longitud: 2,5 m.



WTZ1110

EAN: 4242002101484
Precio ref. final: 15 €

Tubo de evacuación de agua.

Válido para la secadora WTR85V92ES.



WMZ20430

EAN: 4242002418032
Precio ref. final: 25 €

Protector para lavadoras con tapa desmontable.

Válido para WUU28T6KES, WUU28T66ES,
WUU28T8XES y WUU28T63ES.

En el caso de querer montar una torre de lavado y secado, en la elección del kit de instalación se debe de tener siempre en cuenta el modelo de secadora. La lavadora se coloca siempre en la parte inferior, la secadora en la parte superior y entre ellas el kit de instalación que sujeta y asegura la secadora a la lavadora.

Glosario



AquaStop

Doble sistema especial antifugas, cuando detecta una pérdida de agua, sea en la toma de entrada o una fuga en el propio producto, corta el suministro de entrada de agua impidiendo que pueda salir al exterior, evitando así, posibles daños provocados por el agua en la cocina. Garantía a lo largo de todo el ciclo de vida del producto.⁽¹⁾

Asistente de energía

Te permite visualizar el coste real de la energía en cada tramo horario⁽²⁾, para programar un lavado mas economico y respetuoso con el medio ambiente.

Aviso sobredosificación de espuma

Sensor que detecta un exceso de espuma provocado por una sobredosificación de detergente.

Cesto para ropa delicada

Accesorio apto para el secado de zapatillas o prendas especialmente delicadas donde hay que minimizar la fricción para su mejor cuidado.



Condensador autolimpiante

Sistema que permite mantener la eficiencia de la secadora de manera constante durante toda su vida útil y sin ningún tipo de mantenimiento del condensador. Se “autolimpia” 4 veces durante cada ciclo de secado.

Display LED

Electrónica táctil con iluminación LED roja que permite tener acceso a toda la información de lavado necesaria de un vistazo.

Display LED Touch

Electrónica de grandes dimensiones totalmente táctil que permite seleccionar todos los ajustes de lavado directamente con un solo dedo, así como indicar el tiempo restante del ciclo o la carga recomendada para cada programa.



Filtro fácil limpieza

Se encuentra situado en la parte inferior, fácilmente accesible y se recomienda su limpieza cuando lo avise la secadora tras 20 ciclos. Además, tras cada ciclo de secado, sí será necesario limpiar el filtro de pelusas de la puerta para mejorar el rendimiento y el resultado de secado de las prendas.

Función AntiManchas

Permite tratar hasta 16 tipos de manchas adaptando los ajustes de lavado en función de la mancha detectada.

Función Intensivo Plus

Como refuerzo de limpieza adicional para cargas muy sucias, unido al sistema 4D Wash System, asegura unos excelentes resultados de lavado incluso con prendas con un alto grado de suciedad.

Función Memoria

Personaliza tu propio programa especial o con los ajustes más comunes.

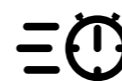


Función Pausa+Carga

Permite parar el ciclo de lavado o secado y poder introducir las prendas olvidadas en el interior.

Función 1 prenda

Máximo cuidado de tu ropa con la reducción en el consumo de agua y energía.



Función SpeedPerfect

Combinándola con gran parte de los programas, conseguimos reducir el tiempo del ciclo de lavado hasta en un 65%.

HygieneCare

Tratamiento de temperatura sobre las prendas en seco previo a un ciclo de lavado para conseguir una mayor higiene. Disponible como función o como programa según modelo.

1) La garantía únicamente actúa cuando los daños ocasionados por el agua sean como consecuencia del fallo de este sistema. Consultar condiciones en www.bosch-home.es/aquastop.

2) En contratos con tarifa eléctrica regulada, podrás ver el coste de la energía por hora. Este coste coincide con la parte principal de la factura, no incluye impuestos, peajes, alquiler de contadores ni otros gastos.

Glosario



HomeConnect

Home Connect

Permite tener conectado el electrodoméstico al dispositivo móvil a través de la app Home Connect. Puedes modificar los ajustes, consultar el manual de uso, activar/desactivar el electrodoméstico...



i-DOS: autodosificación inteligente

Tecnología que permite dosificar suavizante y detergente de manera automática en función de la carga, proporcionando una mayor autonomía, mínimo consumo, mayor sostenibilidad, y mejores resultados de lavado y cuidado de las prendas.



Iluminación interior

Luz que hay en el interior del tambor que nos permite tener una perfecta visualización del interior.

Indicación del estado del programa

Indicación de la fase y tiempo restante del ciclo directamente en el display.

Indicación de limpieza de filtro/vaciado depósito

La secadora avisará cuando sea necesario limpiar el doble filtro de pelusas de la puerta así como vaciar el depósito del cajetín, cuando sea necesario.



Infinity

Selección de los productos más diferenciales de Bosch.

Lector de detergente

Escanea el código de barras de tu detergente o suavizante para optimizar la dosificación automática en función del grado de concentración del mismo y de la dureza del agua.



Motor EcoSilence

Motor sin escobillas: robusto, eficiente, duradero y silencioso. Cuenta con 10 años de garantía que incluye: mano de obra, desplazamiento y cambio de pieza.



Paneles antivibración

Diseño lateral de la lavadora en forma de ondas que permiten reducir las vibraciones generadas en cada ciclo de lavado, reduciendo así el nivel de ruido.

Programa AntiAlergias

Especial para tejidos resistentes o algodón. Recomendado para pieles sensibles o donde queramos lograr un alto poder de desinfección. Resultados de lavado higiénicos que eliminan el 99,99%* de los gérmenes.

Programa Automático

Adapta los ajustes básicos de lavado así como la dosificación de suavizante y detergente en función del tejido, carga y grado de suciedad.

Programa Automático Delicado

Adapta los ajustes básicos de lavado así como la dosificación de suavizante y detergente en función del tipo de tejido, carga y grado de suciedad. Apto para tejidos más delicados.

Programa Delicado/Seda

Programa especial para tejidos delicados, de seda o tejidos mixtos aptos para lavar en lavadora.

Programa Deportivas con cesto

Apto para secar deportivas con el cesto minimizando el nivel de ruido durante el ciclo.

Programación fin diferido

Permite determinar en qué momento queremos que finalice el ciclo de lavado.

Programa Higiene Plus

Especial para tejidos resistentes o algodón. Recomendado para pieles sensibles o donde queramos lograr un alto poder de desinfección. Resultados de lavado higiénicos que eliminan el 99,99%* de los gérmenes.

*Las lavadoras Bosch con el programa "Higiene Plus" a 40 y 60°C cumplen las condiciones científicamente recomendadas para el 99,99% de reducción de gérmenes de Enterococcus Hirae y Pseudomonas Aeruginosa, según Honisch et al. 2014, "Impacto del tiempo del ciclo de lavado, la temperatura y la formulación del detergente en la eficacia higiénica del lavado doméstico". Dirigido por la Universidad Rhine-Waal.

Glosario

Programa Iron Assist

Permiten reducir significativamente la necesidad de planchado. La secadora calienta suavemente el tambor, a la vez que genera una fina niebla que incrementa ligeramente la humedad del tejido, lo que permite estirar la fibra del tejido y reducir el nivel de arrugas. En la nueva lavadora Serie 8, también disponible como función.

Programa Lana

Especial para prendas de lana o mixtos de lana, aptos para lavarse a mano o en la lavadora. Adapta el desarrollo del ciclo para un cuidado especial de este tipo de tejidos.

Programa Lavar&Secar 45' o 60'

Programa especial que permite lavar y secar poca carga de ropa en tan solo 45 o 60 minutos (dependiendo de modelos).

Programa Limpieza tambor

Para la limpieza y mantenimiento del interior del tambor y de la cuba de la lavadora.

Programa Microfibras/Impermeable

Especial para ciclos de lavado con prendas de abrigo y de microfibras con revestimiento impermeable y tejidos resistentes al agua.

Programa Mix

Para carga mixta de prendas de algodón y tejidos sintéticos.



Programa MyTime

Programa que permite seleccionar la duración del ciclo. Puedes seleccionar para lavado entre 20 y 60 min en intervalos de 10 min; o un ciclo de secado entre 20 y 120 min.

Programa MyTime Dry

Programa de secado temporizado, donde se puede elegir la duración del ciclo de secado deseado desde 20 min hasta 120 min, ajustando su duración en intervalos de 10 min.

Programa Nocturno

Especialmente silencioso, donde las revoluciones alcanzadas son mínimas. Apto para tejidos como el algodón, lino, tejidos sintéticos o mixtos.

Programa Plumas

Para el lavado de aquellas prendas u objetos rellenos de plumas y aptos de ser lavados en lavadora como cojines, edredones...

Programa Rápido 15/30 min

Extra rápido para pequeñas cargas de ropa ligeramente sucia.

Programa Secado con cesto

Apto para prendas especialmente delicadas en la fase de secado como por ejemplo, jersey de lana.

Programa SmartDry

La lavadora y la secadora se comunican a través de la aplicación Home Connect. Permite que la secadora reciba directamente toda la información relativa al ciclo de lavado, de forma que selecciona automáticamente los mejores parámetros de secado y por tanto, el mejor resultado con el mayor cuidado de las prendas.

Programa Sport

Recomendado para poca carga de prendas deportivas de microfibras.

Programa Temporizado caliente

Apto para todo tipo de tejido. Especialmente recomendado para prendas algo húmedas, presecas o con varias capas de secado.

Programa Temporizado frío

Apto para todo tipo de tejidos. Recomendado para airear o refrescar prendas poco utilizadas.

Reverse Drum

El tambor de la secadora gira en los dos sentidos, en el programa de ropa de cama, para facilitar el ahuecamiento y el secado de las prendas de gran tamaño.

Glosario

Secado plancha

Las prendas quedan algo húmedas para favorecer su posterior secado a temperatura ambiente o para un planchado más cómodo.

Seguro para niños

Función que permite bloquear la electrónica evitando que se puedan alterar los ajustes definidos inicialmente.

Sensor 3G

Detecta posibles desequilibrios en el interior del tambor, para evitar descentramientos de cargas y garantizando la máxima seguridad y estabilidad.



[Sensores de secado, AutoDry](#)

Miden el grado de humedad que hay en las prendas. Gracias a ellos, ajustamos el grado de secado que queremos en cada ciclo.

Sistema de reducción de arrugas

Al finalizar el ciclo el tambor de la lavadora gira suavemente, hasta 30 minutos, evitando que en los tejidos se formen arrugas.

Sistema Cardan

Sistema de fácil instalación que permite regular las patas traseras desde el frontal, simplificando su instalación en un nicho.



[Tecnología ActiveWater Plus](#)

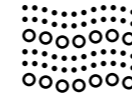
Consumo de agua necesario para cada programa en función de la carga introducida.

[Tecnología de bomba de calor](#)

Tecnología que permite secar con el mínimo consumo y máximo cuidado de las prendas, gracias a la temperatura alcanzada y al circuito cerrado de aire.

Tecnología de condensación

Tecnología de secado que mediante una resistencia calienta el aire con el que posteriormente secamos las prendas. Posibilidad de conexión a desagüe.



Tambor WaveDrum

Diseño interior con palas asimétricas que permite una mejor distribución del agua en su interior, así como un mayor cuidado de las prendas evitando el rozamiento y desgaste de las mismas.

[4D Wash System](#)

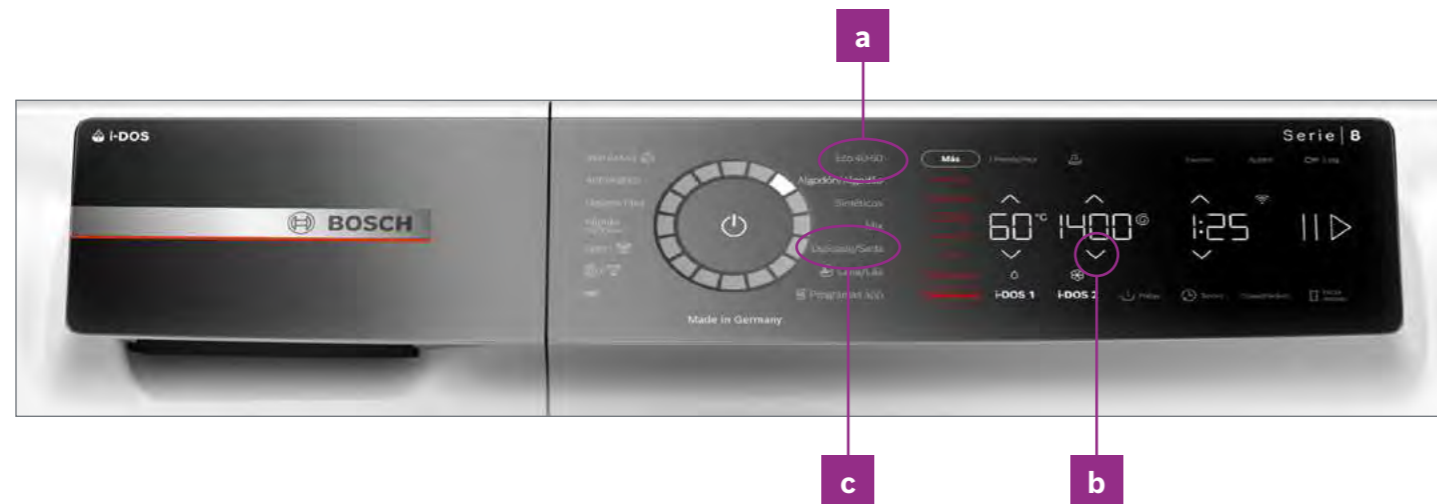
Incorpora una bomba adicional al sistema de recirculación del agua, modificando tanto los parámetros de remojo como de lavado de las prendas. En el ciclo de remojo se genera un “túnel” de colada dentro del cual se inyecta a presión el agua caliente con el detergente, logrando que todas las prendas se mojen por igual y la máxima eficiencia en el detergente, sin dejar manchas o suciedad sin limpiar, incluso cuando la lavadora está a plena carga.

Modo Demo

[Ver resumen de gama](#)

Lavadora Serie 8

WGB25400ES



Activar:

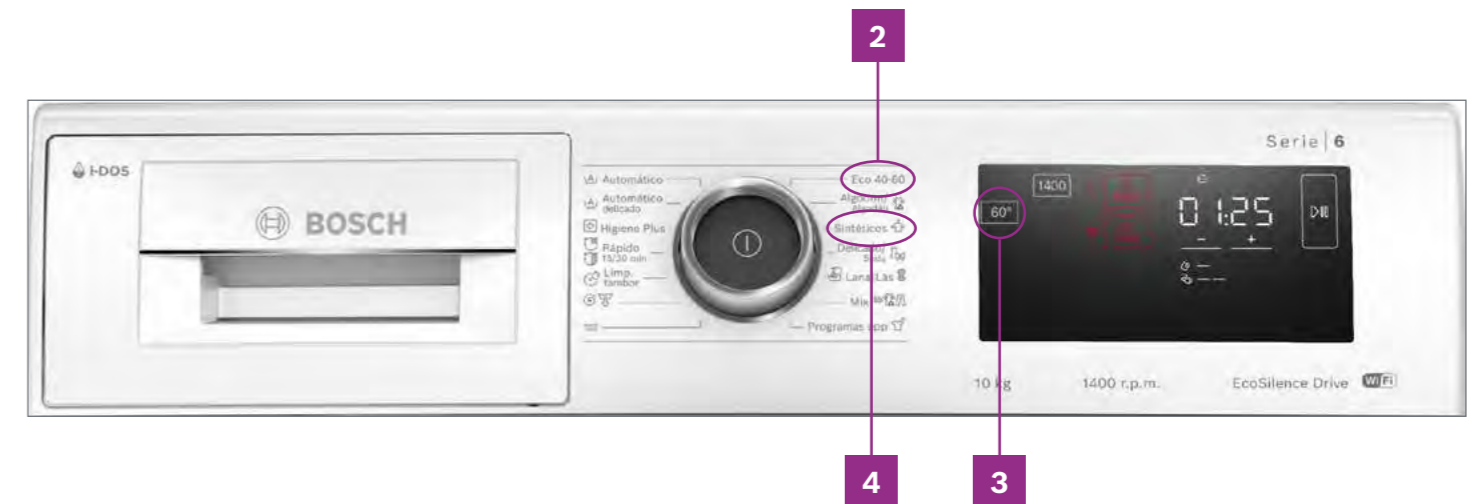
1. Encender la lavadora.
2. En los primeros 15 segundos tras encender el aparato hay que pulsar la siguiente frecuencia:
 - a. Seleccionar el programa en 1ª posición con el mando (se ilumina).
 - b. Pulsar y mantener el botón: "Bajar el centrifugado".
 - c. Girar el mando a la derecha hasta la 5ª posición (se ilumina).
 - d. Soltar el botón.

Desactivar:

Apagar la lavadora.

Lavadoras Serie 6

WAL28PHYES, WAL28PH1ES, WAU28PHSES, WAU28PH2ES



Activar:

1. Encender la lavadora (Se debe ejecutar el Modo Demo en los primeros 15 segundos tras encender la lavadora)
2. Seleccionar el programa en 1ª posición.
3. Pulsar y mantener la tecla "60°".
4. Seleccionar el programa en 3ª posición.
5. Se activa el Modo Demo.

Desactivar:

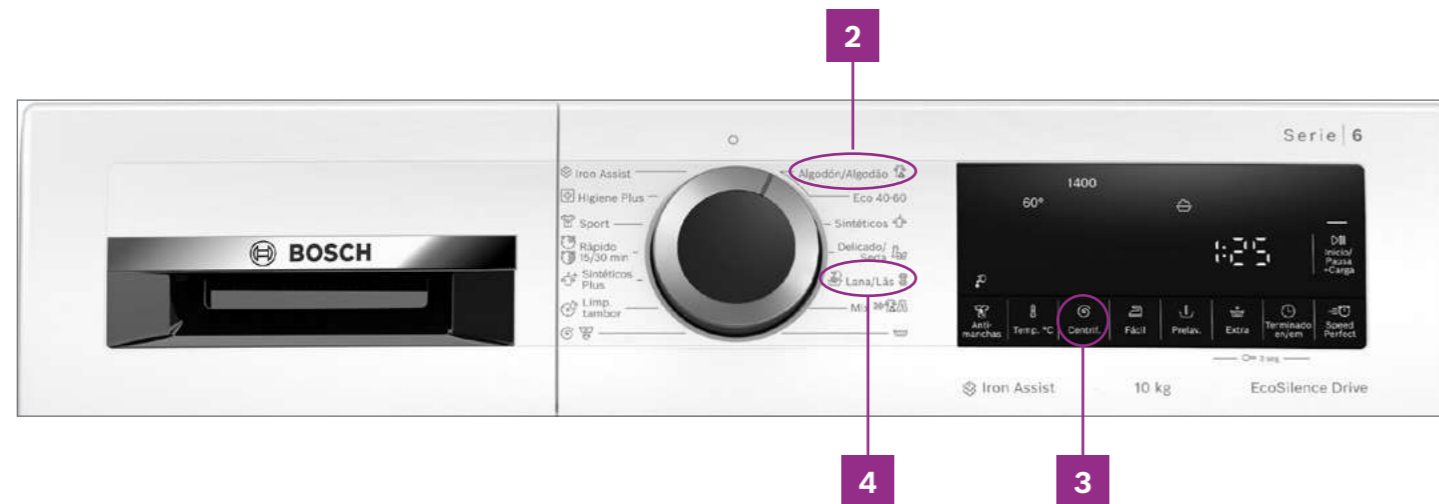
Apagar la lavadora.

Modo Demo

[Ver resumen de gama](#)

Lavadoras Serie 6, Serie 4 y Serie 2

WGG254ZXES, WGG254Z1ES, WGG244FAES, WGG244F1ES, WGG244ZRES, WGG244Z0ES, WGG256ZXES, WGG256Z0ES, WUU28T66ES, WUU28T6KES, WUU28T8XES, WUU28T63ES, WAN28200ES, WAN2428XES, WAN24272ES



Activar:

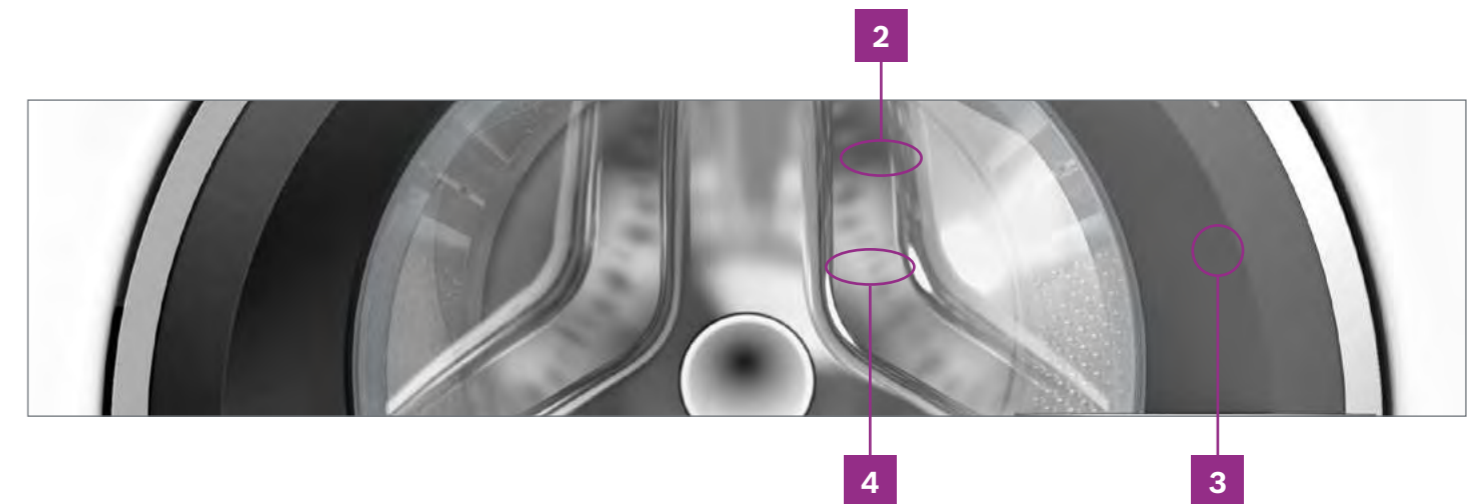
1. Apagar y encender de nuevo la lavadora (Se debe ejecutar el Modo Demo en los primeros 15 segundos tras encender la lavadora)
2. Seleccionar el programa en 1ª posición.
3. Pulsar y mantener la tecla de “Centrif.”.
4. Seleccionar el programa en 5ª posición.
5. Soltar tecla.

Desactivar:

Apagar la lavadora.

Lavadora-secadora Serie 8

WNC254A0ES



Activar:

1. Encender la lavadora (Se debe ejecutar el Modo Demo en los primeros 15 segundos tras encender la lavadora)
2. Seleccionar el programa en 1ª posición.
3. Pulsar y mantener la tecla “Reducir revoluciones”.
4. Seleccionar el programa en 5ª posición.
5. Se activa el Modo Demo.

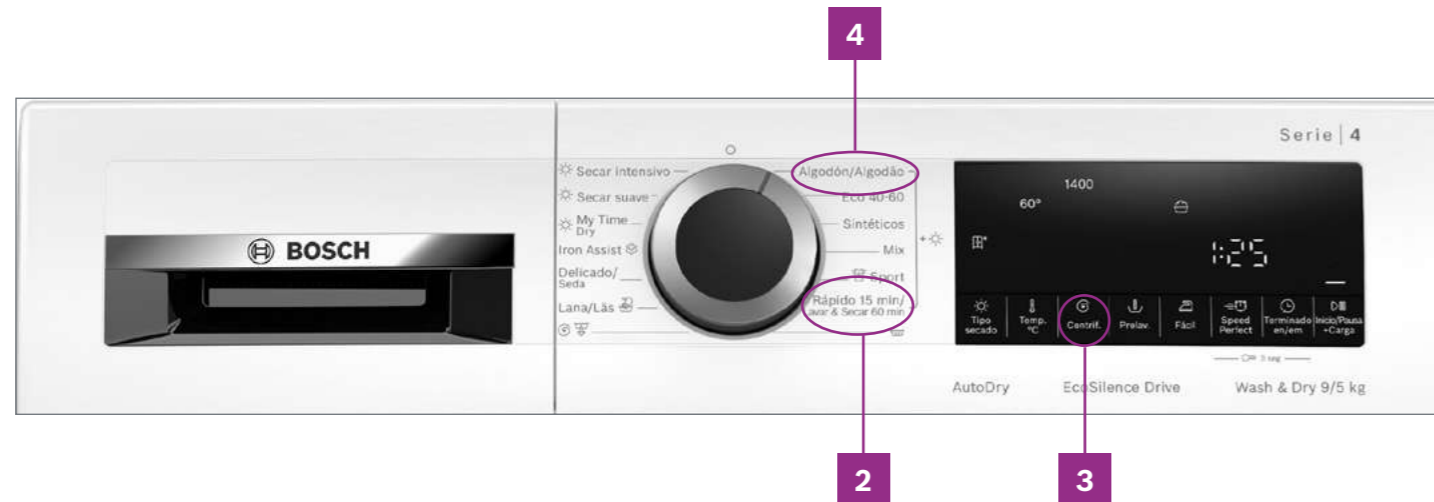
Desactivar:

Apagar la lavadora.

Modo Demo

[Ver resumen de gama](#)

Lavadoras-secadoras Serie 6 y Serie 4
WNG244A0ES, WNA1341XES, WNA13401ES



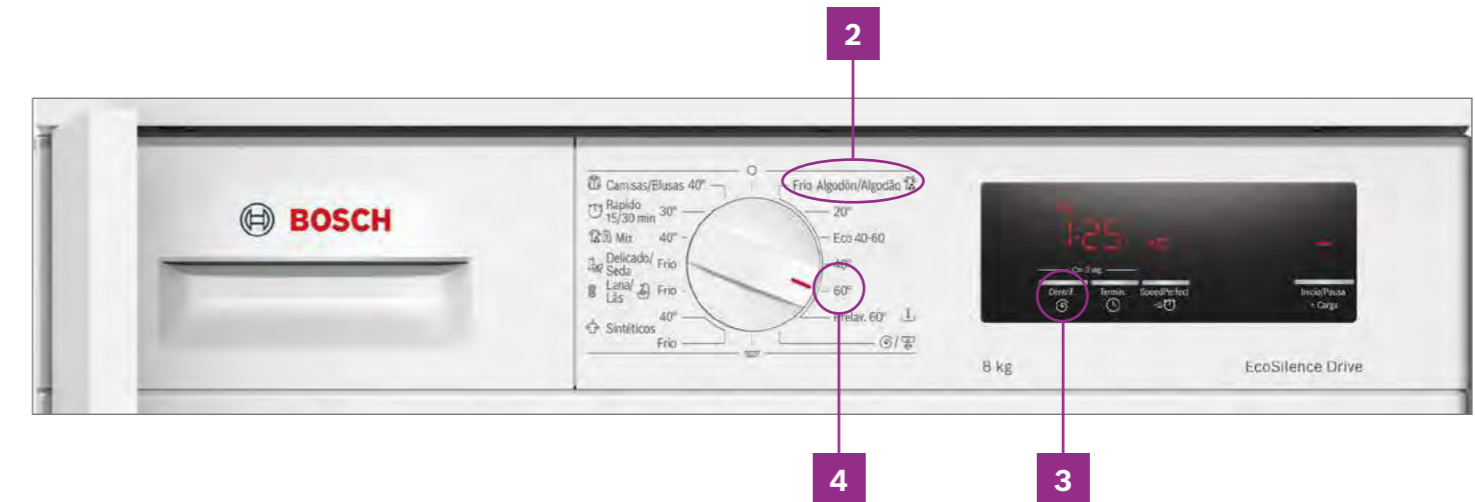
Activar:

1. Encender la lavadora (Se debe ejecutar el Modo Demo en los primeros 15 segundos tras encender la lavadora)
2. Seleccionar el programa en 6ª posición.
3. Pulsar y mantener el botón "Centrif."
4. Seleccionar el programa en 1ª posición.
5. Se activa el modo demo.

Desactivar:

Apagar la lavadora.

Lavadoras totalmente integrables Serie 6
WIW28302ES, WIW24307ES, WIW24306ES



Activar:

1. Encender la lavadora (se debe ejecutar el Modo Demo en los primeros 15 segundos tras encender la lavadora).
2. Seleccionar el programa en 1ª posición.
3. Pulsar y mantener la tecla "Centrif."
4. Seleccionar el programa en 5ª posición.
5. Se activa el Modo Demo.

Desactivar:

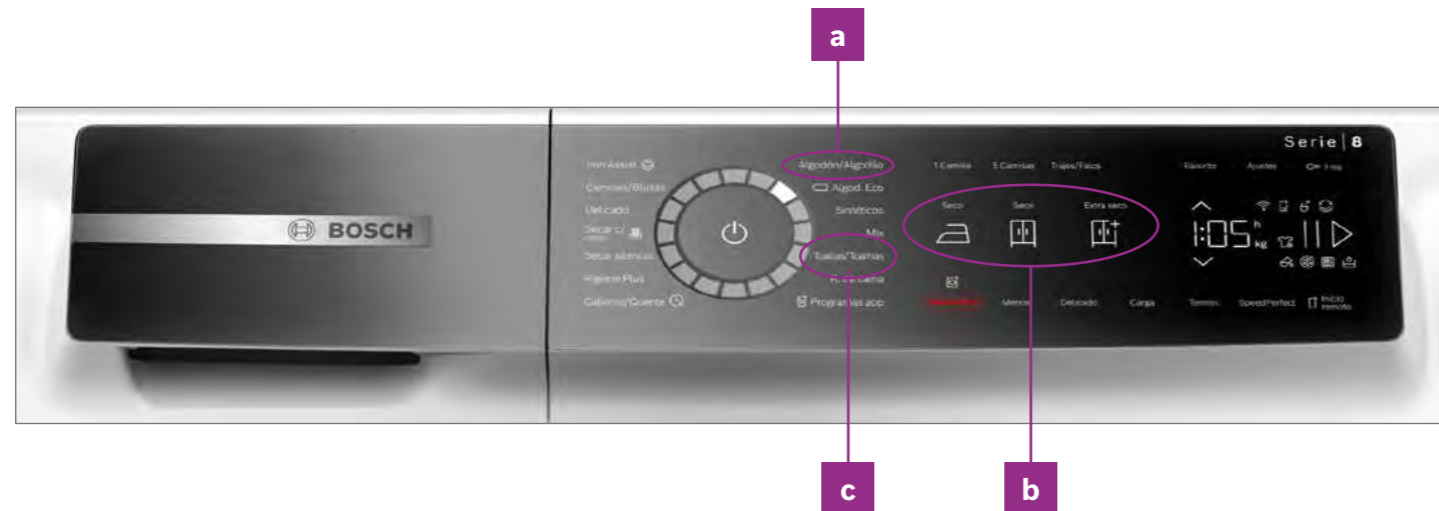
Apagar la lavadora.

Modo Demo

[Ver resumen de gama](#)

Secadora Serie 8

WQB246C0ES



Activar:

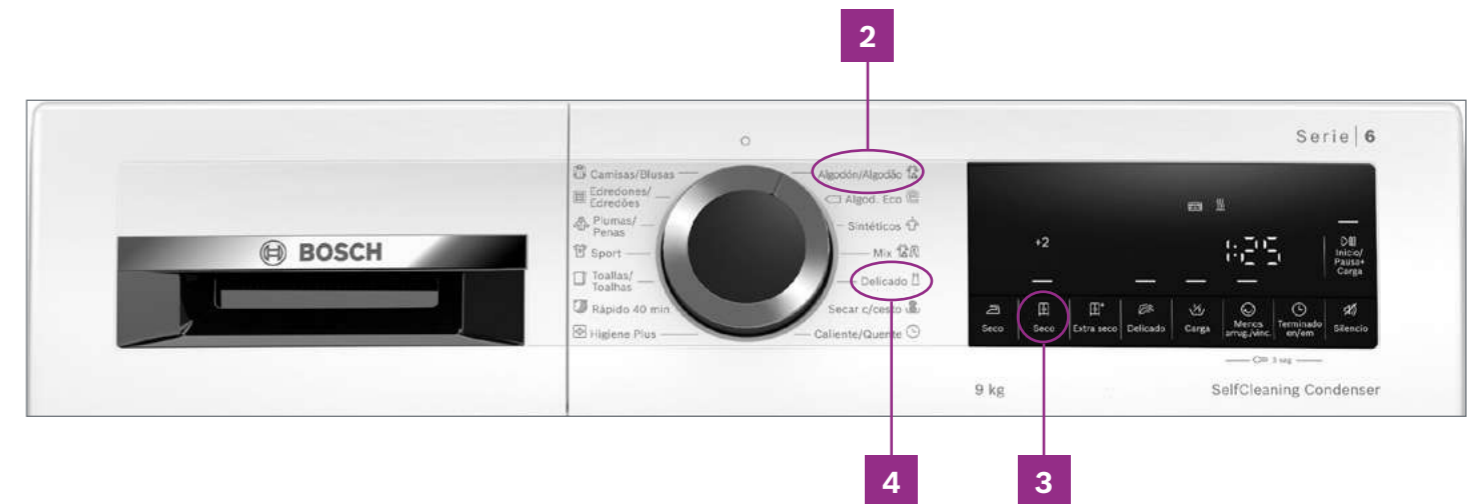
1. Encender la secadora
2. En los primeros 15 segundos tras encender el aparato, seleccionar la siguiente frecuencia:
 - a. Girar el mando hasta el programa en 1ª posición (se ilumina).
 - b. Pulsar y mantener el botón "Tipo secado".
 - c. Girar el mando hasta el programa en 5ª posición (se ilumina).
 - d. Soltar el botón.
3. Se activa el Modo Demo.

Desactivar:

Apagar la secadora.

Secadoras Serie 6

WQG24500ES, WQG245A0ES, WQG2450XES, WQG235D0ES, WQG233D0ES



Activar:

1. Encender la secadora (se debe ejecutar el Modo Demo en los primeros 15 segundos tras encender la secadora).
2. Seleccionar el programa en 1ª posición.
3. Pulsar y mantener el botón "Seco".
4. Simultáneamente, girar el mando hasta el programa en 5ª posición (se ilumina).
5. Se activa el Modo Demo.

Desactivar:

Apagar la secadora.

Características técnicas lavadoras

[Ver resumen de gama](#)

Serie | 8

Serie | 6

Lavadoras libre instalación

Características

Gris fundición

Acero antihuellas

Acero mate

Blanco

Información sobre etiquetado energético⁽¹⁾

		WQB246C0ES	WAL28PHYES WAL28PH1ES	WAU28PHSES WAU28PH2ES	WGG244FAES WGG244F1ES
Clase de eficiencia energética ⁽²⁾		-20%			
Consumo de energía ⁽³⁾ /agua ⁽⁴⁾	kWh/litros	41/49	51/50	46/48	49/50
Capacidad	kg	10	10	9	9
Duración de programa ⁽⁵⁾	h:min	3:50	3:50	3:48	3:48
Clase de eficiencia de centrifugado		B	B	B	B
Velocidad máxima de centrifugado ⁽⁶⁾	r.p.m.	1.400	1.400	1.400	1.400
Potencia sonora ⁽⁷⁾	dB(A) re 1 pW	71	71	71	71
Clase de eficiencia sonora		A	A	A	A

Prestaciones

Home Connect		•	•	•	–
Dosificador i-DOS de detergente y suavizante		•	•	•	•
Motor EcoSilence 10 años de garantía		•	•	•	•
Tecnología ActiveWater plus: máximo ahorro de agua		•	•	•	•
Volumen del tambor	litros	70	70	63	65
Iluminación interior del tambor		•	•	•	•
Diámetro interior ojo de buey	cm	32	32	32	32
Paneles antivibración		•	•	•	•
Programación de fin de programa	h	24	24	24	24
Indicación de tiempo restante		•	•	•	•
Indicación de estado de programa		Display DirectTouch Plus	Display LED Touch	Display LED Touch	Display LED
Indicación de carga recomendada		•	•	•	•
Señal de fin de programa: acústica/óptica		•/•	•/•	•/•	•/•
Sistema protección antifugas de agua		Aquastop	Protección Múltiple	Protección Múltiple	Protección Múltiple
Aviso sobredosificación detergente		•	•	•	–
Sistema automático de distribución de ropa: 3G		•	•	•	•
Reconocimiento de espuma		•	•	•	•
Accesorio para detergente líquido		–	–	–	–
Seguro para niños		•	•	•	•
Entrada bitérmica		–	–	–	–

Programas (por orden alfabético)

Aclarado/Centrifugado adicional		•	•	•	•
Algodón		•	•	•	•
Algodón + prelavado		–	–	–	–
Automático		•	•	•	–
Automático delicado		–	•	•	•
Camisas/Blusas		–	–	–	–
Delicado/Seda		•	•	•	•
Desaguado		•	•	•	•
Eco 40-60 ⁽⁸⁾		•	•	•	•
Edredones		–	–	–	–
Higiene plus		•	•	•	•
Iron Assist		•	–	–	•
Lana		•	•	•	•
Limpieza tambor		–	•	•	•
Mix		•	•	•	•

Programas adicionales (a través display)

Programas adicionales (a través display)		Automático Delicado/ Limpieza tambor/R. oscura/ Outdoor/Camisas	–	–	–
Programas app (a través Home Connect app)		•	AntiManchas (4)	AntiManchas (4)	–
Rápido 15/30 min		•	•	•	•
Ropa oscura		–	–	–	–
Sintéticos		•	•	•	•
Sport		•	–	–	•

Funciones (por orden alfabético)

antiManchas		•(16)	–	–	•(4)
Fácil plancha		•	•	•	•
Intensivo Plus		•	–	–	–
Memoria		•	•	•	–
Nocturno		–	–	–	–
Pausa+Carga		• (icono en display)	•	•	•
Prelavado		•	•	•	•
Selección de velocidad de centrifugado	r.p.m.	400/600/800/1.000/1.200/1.400	400/600/800/1.200/1.400	400/600/800/1.200/1.400	400/600/800/1.200/1.400
Selección de temperatura		•	•	•	•
SpeedPerfect		•	•	•	•
Una prenda		•	–	–	–

Dimensiones

Altura del aparato	cm	84,5	84,8	84,5	84,5
Anchura del aparato	cm	59,8	59,8	59,8	59,8
Fondo del aparato (sin incluir puerta)	cm	59	59	59	59
Fondo del aparato (con puerta)	cm	64,8	63,2	63,3	63,3
Fondo del aparato con puerta abierta (90°)	cm	109	106,3	106,3	107,3
Altura mínima para montaje bajo encimera	cm	85	84,8	85	85
Máxima altura de desagüe	cm	100	100	100	100
Tapa desmontable		–	–	–	–
Ángulo de apertura de puerta		182°	171°	171°	165°

Conexión eléctrica y toma de agua

Tensión nominal	V	220-240	220-240	220-240	220-240
Intensidad de corriente eléctrica	A	10	10	10	10
Potencia de conexión	W	2.300	2.300	2.300	2.300
Frecuencia de red	Hz	50-60	50-60	50-60	50
Longitud del cable de conexión	cm	160	160	160	160
Tipo de enchufe		Schuko	Schuko	Schuko	Schuko
Longitud tubo entrada agua	cm	150	150	150	150
Longitud tubo de desagüe	cm	150	150	150	150
Mínima/máxima presión de alimentación	bar	1-10	1-10	1-10	1-10
Conexión a toma (grifo) de agua		G 3/4"	G 3/4"	G 3/4"	G 3/4"

• Si tiene/- No tiene.

1) Información sobre etiquetado energético según el Reglamento (UE) No. 2017/1369 del Parlamento Europeo y del Consejo y el Reglamento Delegado (UE) 2019/2014 de la Comisión.

2) Clase de eficiencia energética dentro del rango A (más eficiente) a G (menos eficiente).

3) Consumo de energía en kWh por 100 ciclos (en programa Eco 40-60).

4) Consumo de agua ponderado en litros por ciclo (en el programa Eco 40-60).

5) Duración del programa Eco 40-60.

6) Valores redondeados.

7) Potencia sonora en la fase de centrifugado.

8) Programa Eco 40-60: nombre del programa declarado por el proveedor como apto para limpiar ropa de algodón con suciedad normal declarada lavable a 40°C o 60°C, conjuntamente en el mismo ciclo de lavado, y al que se refiere la información que figura en la etiqueta energética y en la ficha de información del producto.

Características técnicas lavadoras

[Ver resumen de gama](#)

Serie | 6

Características		Lavadoras libre instalación				
Gris fundición				WGG244ZRES		
Acero antihuellas		WGG256ZXES			WUU28T6KES	WUU28T8XES
Acero mate			WGG254ZXES			
Blanco		WGG256Z0ES	WGG254Z1ES	WGG244Z0ES	WUU28T66ES	WUU28T63ES
Información sobre etiquetado energético⁽¹⁾						
Clase de eficiencia energética ⁽²⁾						
Consumo de energía ⁽³⁾ /agua ⁽⁴⁾	kWh/litros	51/52	51/50	49/50	49/50	46/48
Capacidad	kg	10	10	9	9	8
Duración de programa ⁽⁵⁾	h:min	3:50	3:50	3:48	3:48	3:33
Clase de eficiencia de centrifugado		A	B	B	B	B
Velocidad máxima de centrifugado ⁽⁶⁾	r.p.m.	1.600	1.400	1.400	1.400	1.400
Potencia sonora ⁽⁷⁾	dB(A) re 1 pW	74	74	74	71	71
Clase de eficiencia sonora		B	B	A	A	A
Prestaciones						
Home Connect		–	–	–	–	–
Dosificador i-DOS de detergente y suavizante		–	–	–	–	–
Motor EcoSilence 10 años de garantía		•	•	•	•	•
Tecnología ActiveWater plus: máximo ahorro de agua		•	•	•	•	•
Volumen del tambor	litros	70	70	65	65	63
Iluminación interior del tambor		–	–	–	–	–
Diámetro interior ojo de buey	cm	32	32	32	32	32
Paneles antivibración		•	•	•	•	•
Programación de fin de programa	h	24	24	24	24	24
Indicación de tiempo restante		•	•	•	•	•
Indicación de estado de programa	Display LED	Display LED	Display LED	Display LED	Display LED	Display LED
Indicación de carga recomendada		•	•	•	•	•
Señal de fin de programa: acústica/óptica	•/•	•/•	•/•	•/•	•/•	•/•
Sistema protección antifugas de agua	Protección Múltiple	Protección Múltiple	Protección Múltiple	Protección Múltiple	Protección Múltiple	Protección Múltiple
Aviso sobredosificación detergente		–	•	•	–	–
Sistema automático de distribución de ropa: 3G		•	•	•	•	•
Reconocimiento de espuma		•	•	•	•	•
Accesorio para detergente líquido		•	•	•	•	•
Seguro para niños		•	•	•	•	•
Entrada bitérmica		–	–	–	• (WUU28T66ES)	–
Programas (por orden alfabético)						
Aclarado/Centrifugado adicional		•	•	•	•	•
Algodón		•	•	•	•	•
Algodón + prelavado		–	–	–	–	–
Automático		–	–	–	–	–
Automático delicado		–	–	–	–	–
Camisas/Blusas		–	–	–	•	•
Delicado/Seda		•	•	•	•	•
Desaguado		•	•	•	•	•
Eco 40-60 ⁽⁸⁾		•	•	•	•	•
Edredones		–	–	–	•	•
Higiene plus		•	•	•	•	•
Iron Assist		•	•	•	–	–
Lana		•	•	•	•	•
Limpieza tambor		•	•	•	•	•
Mix		•	•	•	•	•
Programas adicionales (a través display)		–	–	–	–	–
Programas app (a través Home Connect app)		–	–	–	–	–
Rápido 15/30 min		•	•	•	•	•
Ropa oscura		•	–	•	•	•
Sintéticos		•	•	•	•	•
Sport		•	–	•	•	•
Funciones (por orden alfabético)						
antiManchas		•(4)	•(4)	•(4)	–	–
Fácil plancha		•	•	•	•	•
Intensivo Plus		–	–	–	–	–
Memoria		–	–	–	–	–
Nocturno		–	–	–	–	–
Pausa+Carga		•	•	•	•	•
Prelavado		•	•	•	•	•
Selección de velocidad de centrifugado	r.p.m.	400/800/1.200/1.400/ 1.600	400/600/800/1.200/ 1.400	400/600/800/ 1.200/ 1.400	400/600/800/ 1.200/ 1.400	400/600/800/1.200/ 1.400
Selección de temperatura		•	•	•	•	•
SpeedPerfect		•	•	•	•	•
Una prenda		–	–	–	–	–
Dimensiones						
Altura del aparato	cm	84,5	84,5	84,5	84,5	84,5
Anchura del aparato	cm	59,8	59,8	59,8	59,8	59,8
Fondo del aparato (sin incluir puerta)	cm	59	59	58,8	59,9	59,9
Fondo del aparato (con puerta)	cm	63,6	63,2	63,2	63,2	63,2
Fondo del aparato con puerta abierta (90°)	cm	107,3	104,9	104,9	106,3	106,3
Altura mínima para montaje bajo encimera	cm	85	84,5	84,5	82	82
Máxima altura de desagüe	cm	100	100	100	100	100
Tapa desmontable		–	–	–	•	•
Ángulo de apertura de puerta		165°	160°	160°	171°	171°
Conexión eléctrica y toma de agua						
Tensión nominal	V	220-240	220-240	220-240	220-240	220-240
Intensidad de corriente eléctrica	A	10	10	10	10	10
Potencia de conexión	W	2.300	2.300	2.300	2.300	2.300
Frecuencia de red	Hz	50-60	50-60	50	50	50
Longitud del cable de conexión	cm	160	160	160	160	160
Tipo de enchufe	Schuko	Schuko	Schuko	Schuko	Schuko	Schuko
Longitud tubo entrada agua	cm	150	150	150	150	150
Longitud tubo de desagüe	cm	150	150	150	150	150
Mínima/máxima presión de alimentación	bar	1-10	1-10	1-10	1-10	1-10
Conexión a toma (grifo) de agua	G 3/4"	G 3/4"	G 3/4"	G 3/4"	G 3/4"	G 3/4"

• Sí tiene/- No tiene.

1) Información sobre etiquetado energético según el Reglamento (UE) No. 2017/1369 del Parlamento Europeo y del Consejo y el Reglamento Delegado (UE) 2019/2014 de la Comisión.

2) Clase de eficiencia energética dentro del rango A (más eficiente) a G (menos eficiente).

3) Consumo de energía en kWh por 100 ciclos (en programa Eco 40-60).

4) Consumo de agua ponderado en litros por ciclo (en el programa Eco 40-60).

5) Duración del programa Eco 40-60.

6) Valores redondeados.

7) Potencia sonora en la fase de centrifugado.

8) Programa Eco 40-60: nombre del programa declarado por el proveedor como apto para limpiar ropa de algodón con suciedad normal declarada lavable a 40°C o 60°C, conjuntamente en el mismo ciclo de lavado, y al que se refiere la información que figura en la etiqueta energética y en la ficha de información del producto.

Características técnicas lavadoras

[Ver resumen de gama](#)

Serie | 4

Serie | 6

Lavadoras libre instalación

Lavadoras totalmente integrables

Características

Gris fundición

Acero antihuellas

Acero mate

Blanco

WAN28200ES

WAN2428XES

WAN24272ES

WIW28302ES

WIW24307ES

WIW24306ES

Información sobre etiquetado energético⁽¹⁾

Clase de eficiencia energética ⁽²⁾						
Consumo de energía ⁽³⁾ /agua ⁽⁴⁾	kWh/litros	46/47	46/47	62/45	62/45	59/43
Capacidad	kg	8	8	8	8	7
Duración de programa ⁽⁵⁾	h:min	3:33	3:33	3:26	3:26	3:10
Clase de eficiencia de centrifugado		B	B	B	B	B
Velocidad máxima de centrifugado ⁽⁶⁾	r.p.m.	1.400	1.200	1.400	1.200	1.200
Potencia sonora ⁽⁷⁾	dB(A) re 1 pW	72	71	66	66	64
Clase de eficiencia sonora		A	A	A	A	A

Prestaciones

Home Connect		-	-	-	-	-
Dosificador i-DOS de detergente y suavizante		-	-	-	-	-
Motor EcoSilence 10 años de garantía		•	•	•	•	•
Tecnología ActiveWater plus: máximo ahorro de agua		•	•	•	•	•
Volumen del tambor	litros	65	65	55	55	55
Iluminación interior del tambor		-	-	•	•	•
Diámetro interior ojo de buey	cm	32	32	32	32	32
Paneles antivibración		•	•	•	•	•
Programación de fin de programa	h	24	24	24	24	24
Indicación de tiempo restante		•	•	•	•	•
Indicación de estado de programa	Display LED	Display LED	Display LED	Display LED	Display LED	Display LED
Indicación de carga recomendada		•	•	•	•	•
Señal de fin de programa: acústica/óptica		•/•	•/•	•/•	•/•	•/•
Sistema protección antifugas de agua	Protección Múltiple	Protección Múltiple	Protección Múltiple	Protección Múltiple	Protección Múltiple	Protección Múltiple
Aviso sobredosificación detergente		-	-	-	-	-
Sistema automático de distribución de ropa: 3G		•	•	•	•	•
Reconocimiento de espuma		•	•	•	•	•
Accesorio para detergente líquido		•	•	•	•	•
Seguro para niños		•	•	•	•	•
Entrada bitérmica		-	-	-	-	-

Programas (por orden alfabético)

Aclarado/Centrifugado adicional		•	•	•	•	•
Algodón		•	•	•	•	•
Algodón + prelavado		-	-	•	•	•
Automático		-	-	-	-	-
Automático delicado		-	-	-	-	-
Camisas/Blusas		•	•	•	•	•
Delicado/Seda		•	•	•	•	•
Desaguado		•	•	•	•	•
Eco 40-60 ⁽⁸⁾		•	•	•	•	•
Edredones		-	-	-	-	-
Higiene plus		•	•	-	-	-
Iron Assist		•	•	-	-	-
Lana		•	•	•	•	•
Limpieza tambor		•	•	-	-	-
Mix		•	•	•	•	•
Programas adicionales (a través display)		-	-	-	-	-
Programas app (a través Home Connect app)		-	-	-	-	-
Rápido 15/30 min		•	•	•	•	•
Ropa oscura		•	•	-	-	•
Sintéticos		•	•	•	•	•
Sport		•	•	-	-	-

Funciones (por orden alfabético)

antiManchas		-	-	-	-	-
Fácil plancha		-	-	-	-	-
Intensivo Plus		-	-	-	-	-
Memoria		-	-	-	-	-
Nocturno		•	•	-	-	-
Pausa+Carga		•	•	•	•	•
Prelavado		•	•	-	-	-
Selección de velocidad de centrifugado	r.p.m.	400/600/800/1.000/ 1.200/1.400	400/600/800/1.000/ 1.200	400/600/1.000/1.200/ 1.400	400/600/800/1.000/1.200	400/600/800/1.000/1.200
Selección de temperatura		•	•	•	-	-
SpeedPerfect		•	•	•	•	•
Una prenda		-	-	-	-	-

Dimensiones

Altura del aparato	cm	84,5	84,5	81,8	81,8	81,8
Anchura del aparato	cm	59,8	59,8	59,6	59,6	59,6
Fondo del aparato (sin incluir puerta)	cm	59	59	55,5	55,5	55,5
Fondo del aparato (con puerta)	cm	63,3	63,3	55,5	55,5	55,5
Fondo del aparato con puerta abierta (90°)	cm	106,3	106,3	95,6	95,6	95,6
Altura mínima para montaje bajo encimera	cm	85	85	82	82	82
Máxima altura de desagüe	cm	100	100	100	100	100
Tapa desmontable		-	-	-	-	-
Ángulo de apertura de puerta		171°	171°	130°	130°	130°

Conexión eléctrica y toma de agua

Tensión nominal	V	220-240	220-240	220-240	220-240	220-240
Intensidad de corriente eléctrica	A	10	10	10	10	10
Potencia de conexión	W	2.300	2.300	2.300	2.300	2.300
Frecuencia de red	Hz	50	50	50	50	50
Longitud del cable de conexión	cm	160	160	210	210	210
Tipo de enchufe		Schuko	Schuko	Schuko	Schuko	Schuko
Longitud tubo entrada agua	cm	150	150	220	220	220
Longitud tubo de desagüe	cm	150	150	220	220	220
Mínima/máxima presión de alimentación	bar	1-10	1-10	1-10	1-10	1-10
Conexión a toma (grifo) de agua		G 3/4"	G 3/4"	G 3/4"	G 3/4"	G 3/4"

• Sí tiene/- No tiene.

1) Información sobre etiquetado energético según el Reglamento (UE) No. 2017/1369 del Parlamento Europeo y del Consejo y el Reglamento Delegado (UE) 2019/2014 de la Comisión.

2) Clase de eficiencia energética dentro del rango A (más eficiente) a G (menos eficiente).

3) Consumo de energía en kWh por 100 ciclos (en programa Eco 40-60).

4) Consumo de agua ponderado en litros por ciclo (en el programa Eco 40-60).

5) Duración del programa Eco 40-60.

6) Valores redondeados.

7) Potencia sonora en la fase de centrifugado.

8) Programa Eco 40-60: nombre del programa declarado por el proveedor como apto para limpiar ropa de algodón con suciedad normal declarada lavable a 40°C o 60°C, conjuntamente en el mismo ciclo de lavado, y al que se refiere la información que figura en la etiqueta energética y en la ficha de información del producto.

Características técnicas lavadoras-secadoras

[Ver resumen de gama](#)

		Serie 8	Serie 6	Serie 4	Serie 6	Serie 4
		Lavadoras-secadoras libre instalación			Lavadoras-secadoras totalmente integrables	
Características						
Acero mate					WNA1341XES	
Blanco		WNC254A0ES	WNG244A0ES	WNA13401ES	WKD28543ES	WKD24362ES
Información sobre etiquetado energético ⁽¹⁾						
Clase de eficiencia energética de lavado y secado ⁽²⁾						
Clase de eficiencia energética de lavado ⁽²⁾		A	A	B	E	E
Consumo de energía ⁽³⁾ /agua ⁽⁴⁾ para lavado y secado	kWh/litros	305/75	306/82	322/74	266/68	266/68
Consumo de energía ⁽³⁾ /agua ⁽⁴⁾ para lavado	kWh/litros	52/50	51/52	57/46	77/44	77/44
Capacidad de lavado y secado/lavado	kg	6/10,5	6/10,5	5/9	4/7	4/7
Duración de programa ⁽⁵⁾ de lavado y secado/lavado	h:min	08:20/4:00	08:40/3:59	07:30/3:44	5:30/2:50	5:30/2:50
Clase de eficiencia de centrifugado		B	B	B	B	B
Velocidad máxima de centrifugado ⁽⁶⁾	r.p.m.	1.400	1.400	1.400	1.400	1.200
Potencia sonora ⁽⁷⁾	dB(A) re 1 pW	70	70	70	72	72
Clase de eficiencia sonora		A	A	A	A	A
Prestaciones						
Home Connect		•	–	–	–	–
Dosificador i-DOS de detergente y suavizante		•	•	–	–	–
Tecnología de condensación: agua		•	•	•	•	•
Motor EcoSilence 10 años de garantía		•	•	•	•	–
Tecnología ActiveWater plus: máximo ahorro de agua		•	•	•	–	–
Control de secado		Sensorizado	Sensorizado	Sensorizado	Sensorizado	Sensorizado
Volumen del tambor	litros	65	65	60	52	52
Iluminación interior del tambor		•	•	–	–	–
Diámetro interior ojo de buey	cm	32	32	32	30	30
Paneles antivibración		•	•	•	–	–
Programación de fin de programa	h	24	24	24	24	24
Indicación de tiempo restante		•	•	•	•	•
Indicación de estado de programa		Display DirectTouch Plus	Display LED	Display LED	Display LED	Display LED
Señal de fin de programa: acústica/óptica		•/•	•/•	•/•	•/•	•/•
Indicación de carga recomendada		•	•	•	•	–
Sistema protección antifugas de agua		AquaStop	Protección Múltiple	Protección Múltiple	AquaStop	Protección Múltiple
Aviso sobredosificación detergente		•	•	•	–	–
Duración ciclo protección antiarrugas al final de programa	min	30	30	30	–	–
Sistema automático de distribución de ropa 3G		•	•	•	–	–
Reconocimiento de espuma		•	•	•	•	•
Cubeta detergente autolimpiante		•	•	•	–	–
Accesorio para detergente líquido		–	–	•	–	–
Seguro para niños		•	•	•	•	•
Programas (por orden alfabético)						
Aclarado/Centrifugado adicional		•	•	•	•	•
Algodón		•	•	•	•	•
Antialergias		–	–	–	•	–
Automático delicado		•	•	–	–	–
Camisas		•	–	–	–	–
Delicado/Seda		•	•	•	•	•
Desaguado		•	•	•	•	•
Eco 40-60 ⁽⁸⁾		•	•	•	•	•
Grandes prendas		–	–	–	–	–
Hygiene Care		–	•	–	–	–
Iron Assist		•	•	•	–	–
Lana		•	•	•	•	•
Limpieza de tambor		–	–	–	–	–
Mix		•	•	•	•	–
MyTime/MyTime Dry		–/–	–/–	–/•	–/–	–/–
Nocturno		–	–	–	•	–
Programas app (a través Home Connect app)		*Automático, Limpieza de tambor, Colada caliente, Higiene rápida, Eliminación de humedad			–	–
Rápido 15 min		•	•	•	•	–
Rápido 30 min		–	–	–	–	–
Retirar pelusas		–	–	–	•	•
Secar (intensivo)		–	•	•	•	•
Secar suave		–	•	•	•	•
Sintéticos		•	•	•	•	•
Sport		•	–	•	•	–
Wash&Dry 45 min		•	–	–	–	–
Wash&Dry 60 min		–	•	•	–	–
Wash&Dry 120 min		–	–	–	–	–
Funciones (por orden alfabético)						
AntiManchas		•	•	–	–	–
Fácil plancha		•	•	•	•	•
Favorito		•	–	–	–	–
Intensivo Plus		•	–	–	–	–
Hygiene Care		•	–	•	–	–
Pausa+Carga		•	•	•	–	–
Prelavado		•	•	•	•	•
Selección de velocidad de centrifugado	r.p.m.	400/600/800/1.200/1.400	400/800/1.000/1.400	400/600/800/1.200/1.400	600/800/1.000/1.200/1.400	600/800/1.000/1.100/1.200
Selección de temperatura		•	•	•	•	–
SpeedPerfect		•	•	•	–	–
Tipo de secado		•	•	•	–	–
Dimensiones						
Altura del aparato	cm	84,8	84,8	84,8	82	82
Anchura del aparato	cm	59,8	59,8	59,8	59,5	59,5
Fondo del aparato (sin incluir puerta)	cm	62,2	59	59	55	55
Fondo del aparato (con puerta)	cm	65,4	63,5	64,9	55	55
Fondo del aparato con puerta abierta (90°)	cm	114,2	107,2	106,3	96	96
Altura mínima para montaje bajo encimera	cm	86	86	85	82	82
Máxima altura de desagüe	cm	100	100	100	90	90
Tapa desmontable		–	–	–	–	–
Ángulo de apertura de puerta		125°	165°	165°	95°	95°
Conexión eléctrica y toma de agua						
Tensión nominal	V	220-240	220-240	220-240	220-240	220-240
Intensidad de corriente eléctrica	A	10	10	10	10	10
Potencia de conexión	W	1.900-2.300	1.900-2.300	2.300	2.300	2.300
Frecuencia de red	Hz	50	50	50	50	50
Longitud del cable de conexión	cm	210	210	210	220	220
Tipo de enchufe		Schuko	Schuko	Schuko	Schuko	Schuko
Longitud tubo entrada agua	cm	150	150	150	200	200
Longitud tubo de desagüe	cm	150	150	150	200	200
Mínima/máxima presión de alimentación	bar	1-10	1-10	1-10	1-10	1-10
Conexión a toma (grifo) de agua		G 3/4"	G 3/4"	G 3/4"	G 3/4"	G 3/4"

• Si tiene/– No tiene.

1) Información sobre etiquetado energético según el Reglamento (UE) No. 2017/1369 del Parlamento Europeo y del Consejo y el Reglamento Delegado (UE) 2019/2014 de la Comisión.

2) Clase de eficiencia energética dentro del rango A (más eficiente) a G (menos eficiente).

3) Consumo de energía en kWh por 100 ciclos completos (en programa Eco 40-60).

4) Consumo de agua en litros por ciclo completo (en el programa Eco 40-60).

5) Consumo de energía en kWh por 100 ciclos de lavado (en programa Eco 40-60).

6) Valores redondeados.

7) Potencia sonora en la fase de centrifugado.

8) Programa Eco 40-60: nombre del programa declarado por el proveedor como apto para limpiar ropa de algodón con suciedad normal declarada lavable a 40°C o 60°C, conjuntamente en el mismo ciclo de lavado, y al que se refiere la información que figura en la etiqueta energética y en la ficha de información del producto.

Características técnicas secadoras

[Ver resumen de gama](#)

		Serie 8	Serie 6			
Características						
Secadoras con bomba de calor						
Modelo						
Acero mate antihuellas				WQG2450XES		
Blanco		WQB246C0ES	WQG245A0ES	WQG24500ES	WQG235D0ES	WQG233D0ES
Ficha de producto según Reglamento (UE) nº 392/2012 ⁽¹⁾						
Capacidad	kg	9	9	9	8	8
Tipo de secadora		Condensación	Condensación	Condensación	Condensación	Condensación
Clase de eficiencia energética ⁽²⁾		A+++ -10 %	A++	A++	A+++	A+++
Consumo de energía anual ⁽³⁾	kWh/año	174	258	258	176	176
Secadora de tambor		Automático	Automático	Automático	Automático	Automático
Consumo energía programa normal algodón carga completa	kWh	1,44	2,05	2,05	1,41	1,4
Consumo energía programa normal algodón carga parcial	kWh	0,8	1,25	1,25	0,84	0,84
Consumo eléctrico en modo apagado/ modo sin apagar ⁽⁴⁾	W	0,3/0,3	0,15/0,50	0,15/0,50	0,15/0,5	0,15/0,5
Duración del modo sin apagar	min	30	–	–	–	–
Programa de secado normal ⁽⁵⁾		Algodón seco para guardar	Algodón seco para guardar	Algodón seco para guardar	Algodón seco para guardar	Algodón seco para guardar
Duración ponderada programa carga completa y carga parcial	min	201	145	145	145	132
Duración del programa algodón con carga completa	min	260	176	176	179	165
Duración del programa algodón con carga parcial	min	156	121	121	119	108
Clase de la eficiencia de la condensación ⁽⁶⁾		B	B	B	B	A
Eficiencia condensación ponderada carga completa y carga parcial	%	91	86	86	88	91
Media de la eficiencia de la condensación con carga completa	%	91	86	86	88	91
Media de la eficiencia de la condensación con carga parcial	%	91	86	86	88	91
Potencia sonora	dB(A) re 1 pW	58	64	64	64	64
Tipo de instalación		Libre instalación	Libre instalación	Libre instalación	Libre instalación	Libre instalación
Gas refrigerante ⁽⁷⁾		R290	R290	R290	R290	R290
Cantidad de gas	kg	–	–	–	–	–
Equivalente CO ₂ – Total PCA ⁽⁸⁾	t	–	–	–	–	–
Prestaciones						
Home Connect		•	–	–	–	–
Secadora con bomba de calor		•	•	•	•	•
AutoClean		–	–	–	–	–
Condensador autolimpiante		•	•	•	•	–
Filtro de fácil limpieza		–	–	–	–	•
Control de secado		Sensorizado	Sensorizado	Sensorizado	Sensorizado	Sensorizado
Material tambor		Acero Inoxidable	Acero Inoxidable	Acero Inoxidable	Acero Inoxidable	Acero Inoxidable
Volumen del tambor	litros	112	112	112	112	112
Iluminación interior del tambor		•	•	•	•	•
Diámetro interior ojo de buey	cm	39	39	39	39	39
Puerta de cristal		•	•	•	•	•
Bisagras de la puerta		Reversible	Derecha	Derecha	Derecha	Derecha
Paneles antivibración		•	•	•	•	•
Cesto para ropa delicada		•	•	•	–	–
Máxima programación de fin de programa	h	24	24	24	24	24
Indicación de tiempo restante		•	•	•	•	•
Indicación: limpieza de filtro/vaciado de depósito		•/•	•/•	•/•	•/•	•/•
Indicación de estado de programa		Display DirectTouch Plus	Display LED	Display LED	Display LED	Display LED
Indicación recomendación de carga		•	•	•	•	•
Señal de fin de programa: acústica/óptica		•/•	•/•	•/•	•/•	•/•
Duración del ciclo de protección antiarrugas a fin de programa	min	120	60	60	60	60
Seguro para niños		•	•	•	•	•
Programas (por orden alfabético)						
Acabado lana		–	–	–	•	•
Algodón/Algodón Eco		•/•	•/•	•/•	•/•	•/•
Antialergias		–	–	–	–	–
Camisas 15 min		–	–	–	–	–
Camisas/Blusas		•	•	•	•	•
Delicado		•	–	•	•	•
Edredones		–	•	•	–	–
Higiene Plus		•	•	•	–	•
Iron Assist: 1 traje, 5 camisas, 1 camisa		•	•	–	•	–
Mix		•	•	•	•	•
Plumas		–	–	•	•	•
Programas adicionales		Sport/Rápido 40 min/ Temporizador frío	–	–	–	–
Rápido 40 min		•	•	•	•	•
Ropa de cama		•	–	–	•	•
Secar con cesto		•	•	•	–	–
Secar silencio		•	–	–	–	–
Sintéticos		•	•	•	•	•
Smart Dry		•	–	–	–	–
Sport		•	•	•	•	•
Temporizado caliente		•	•	•	•	•
Temporizado frío		•	–	–	–	–
Toallas		•	•	•	•	•
Funciones (por orden alfabético)						
Extra seco para guardar		•	•	•	Algod./Sintét.	•
Media carga		•	•	•	•	•
Memoria		•	–	–	–	–
Pausa+Carga		•	•	•	–	–
Seco armario		•	•	•	Algod./Sintét.	•
Seco plancha		•	•	•	Algod./Sintét.	•
Dimensiones						
Altura del aparato	cm	84,2	84,2	84,2	84,2	84,2
Anchura del aparato	cm	59,8	59,8	59,8	59,8	59,8
Fondo del aparato (sin incluir puerta)	cm	61,3	61,3	61,3	61,3	61,3
Fondo del aparato (con puerta)	cm	66,2	64,8	64,8	64,8	64,8
Fondo del aparato con puerta abierta (90°)	cm	110,5	109,6	109,6	109,6	109,6
Altura mínima para montaje bajo encimera	cm	84,2	84,2	84,2	84,2	84,2
Máxima altura de desagüe	cm	100	100	100	100	100
Tapa desmontable		–	–	–	–	–
Ángulo apertura de puerta		180°	170°	170°	170°	170°
Conexión eléctrica y desagüe						
Tensión nominal	V	220-240	220-240	220-240	220-240	220-240
Intensidad de corriente eléctrica	A	10	10	10	10	10
Potencia de conexión	W	1.000	800	800	600	600
Frecuencia de red	Hz	50	50	50	50	50
Longitud del cable de conexión	cm	145	145	145	145	145
Tipo de enchufe		Schuko	Schuko	Schuko	Schuko	Schuko
Posibilidad de conexión a desagüe		•	•	•	•	•
Tubo auxiliar de desagüe		•	•	•	•	•

• Sí tiene/– No tiene.

1) Reglamento delegado (UE) nº 392/2012 de la Comisión de 1 de marzo de 2012 por el que se complementa la Directiva 2010/30/UE del Parlamento Europeo y del Consejo respecto del etiquetado energético de las secadoras de tambor domésticas.

2) Clase de eficiencia energética dentro del rango A+++ (más eficiente) a D (menos eficiente).

3) Consumo de energía ponderado, sobre la base de 160 ciclos de secado del programa de algodón normal con carga completa y carga parcial, y del consumo de los modos de bajo consumo. El consumo real de energía por ciclo depende de cómo se utilice el aparato.

4) Datos para el programa de 'algodón seco para guardar' con carga completa.

5) El programa de secado normal al cual se refiere la información de la etiqueta y de la ficha es el programa de 'algodón seco para guardar', dicho programa es apto para secar tejidos de algodón con humedad normal y es el programa más eficiente en términos de consumo de energía para el algodón.

6) Clase de la eficiencia de la condensación dentro del rango A (más eficiente) a G (menos eficiente).

7) Refrigerante R407C/ R134a: La bomba de calor de la secadora contiene gas fluorado de efecto invernadero en una unidad herméticamente sellada.

8) PCA: Potencial de calentamiento atmosférico del gas fluorado.

Características técnicas secadoras

[Ver resumen de gama](#)

Características	Serie 4		Serie 6		Serie 4	
	Secadora con bomba de calor		Secadoras de condensación			
Modelo						
Acero mate antihuellas						
Blanco	WTR85V92ES		WPG23100ES		WTN85201ES	
Ficha de producto según Reglamento (UE) n° 392/2012⁽¹⁾						
Capacidad	kg	8		8		7
Tipo de secadora		Condensación		Condensación		Condensación
Clase de eficiencia energética ⁽²⁾		A++		B		B
Consumo de energía anual ⁽³⁾	kWh/año	236		560		499
Secadora de tambor		Automático		Automático		Automático
Consumo energía programa normal algodón carga completa	kWh	1,87		4,71		4,15
Consumo energía programa normal algodón carga parcial	kWh	1,14		2,56		2,31
Consumo eléctrico en modo apagado/ modo sin apagar ⁽⁴⁾	W	0,1/0,75		0,15/0,5		0,1/0,5
Duración del modo sin apagar	min	–		–		–
Programa de secado normal ⁽⁵⁾		Algodón seco para guardar		Algodón seco para guardar		Algodón seco para guardar
Duración ponderada programa carga completa y carga parcial	min	162		112		93
Duración del programa algodón con carga completa	min	205		150		119
Duración del programa algodón con carga parcial	min	130		83		73
Clase de la eficiencia de la condensación ⁽⁶⁾		B		B		B
Eficiencia condensación ponderada carga completa y carga parcial	%	81		88		88
Media de la eficiencia de la condensación con carga completa	%	81		88		88
Media de la eficiencia de la condensación con carga parcial	%	81		88		88
Potencia sonora	dB(A) re 1 pW	65		64		65
Tipo de instalación		Libre instalación		Libre instalación		Libre instalación
Gas refrigerante ⁽⁷⁾		R290		–		–
Cantidad de gas	kg	–		–		–
Equivalente CO ₂ – Total PCA ⁽⁸⁾	t	–		–		–
Prestaciones						
Home Connect		–		–		–
Secadora con bomba de calor		•		–		–
AutoClean		–		–		–
Condensador autolimpiante		–		–		–
Filtro de fácil limpieza		•		–		–
Control de secado		Sensorizado		Sensorizado		Sensorizado
Material tambor		Acero Inoxidable		Acero Inoxidable		Acero Inoxidable
Volumen del tambor	litros	112		112		112
Iluminación interior del tambor		–		•		–
Diámetro interior ojo de buey	cm	39		39		39
Puerta de cristal		•		•		•
Bisagras de la puerta		Derecha		Derecha		Derecha
Paneles antivibración		•		•		•
Cesto para ropa delicada		–		•		–
Máxima programación de fin de programa	h	24		24		24
Indicación de tiempo restante		•		•		•
Indicación: limpieza de filtro/vaciado de depósito		•/•		•/•		•/•
Indicación de estado de programa		Display LED		Display LED		Display LED
Indicación recomendación de carga		•		•		•
Señal de fin de programa: acústica/óptica		•/•		•/•		•/•
Duración del ciclo de protección antiarrugas a fin de programa	min	60		60		60
Seguro para niños		•		•		•
Programas (por orden alfabético)						
Acabado lana		•		•		•
Algodón/Algodón Eco		•/–		•/•		•/–
Antialergias		–		–		•
Camisas 15 min		–		•		•
Camisas/Blusas		•		–		–
Delicado		–		•		•
Edredones		–		•		–
Higiene Plus		–		•		–
Iron Assist: 1 traje, 5 camisas, 1 camisa		–		–		–
Mix		•		•		•
Plumas		•		–		–
Programas adicionales		–		–		–
Rápido 40 min		•		•		•
Ropa de cama		–		–		–
Secar con cesto		–		–		–
Secar silencio		–		–		–
Sintéticos		•		•		•
Smart Dry		–		–		–
Sport		•		•		•
Temporizado caliente		•		•		•
Temporizado frío		•		•		•
Toallas		•		•		–
Funciones (por orden alfabético)						
Extra seco para guardar		Algod./Sintét.		Algod./Sintét.		Algod./Sintét.
Media carga		–		•		–
myFavourite/memoria		–		–		–
Pausa+Carga		•		•		•
Seco armario		Algod./Sintét.		Algod./Sintét.		Algod./Sintét.
Seco plancha		Algod./Sintét.		Algod./Sintét.		Algod./Sintét.
Dimensiones						
Altura del aparato	cm	84,2		84,2		84,2
Anchura del aparato	cm	59,8		59,8		59,8
Fondo del aparato (sin incluir puerta)	cm	59,9		61,3		61,3
Fondo del aparato (con puerta)	cm	65,2		64,8		66,5
Fondo del aparato con puerta abierta (90°)	cm	107,5		109,6		110,5
Altura mínima para montaje bajo encimera	cm	84,2		84,2		84,2
Máxima altura de desagüe	cm	100		100		100
Tapa desmontable		–		–		–
Ángulo apertura de puerta		170°		180°		175°
Conexión eléctrica y desagüe						
Tensión nominal	V	220-240		220-240		220-240
Intensidad de corriente eléctrica	A	10		13/10		13/10
Potencia de conexión	W	625		2.300		2.600
Frecuencia de red	Hz	50		50		50
Longitud del cable de conexión	cm	145		145		145
Tipo de enchufe		Schuko		Schuko		Schuko
Posibilidad de conexión a desagüe		•		•		•
Tubo auxiliar de desagüe		–		•		•

• Si tiene/– No tiene.

1) Reglamento delegado (UE) n° 392/2012 de la Comisión de 1 de marzo de 2012 por el que se complementa la Directiva 2010/30/UE del Parlamento Europeo y del Consejo respecto del etiquetado energético de las secadoras de tambor domésticas.

2) Clase de eficiencia energética dentro del rango A+++ (más eficiente) a D (menos eficiente).

3) Consumo de energía ponderado, sobre la base de 160 ciclos de secado del programa de algodón normal con carga completa y carga parcial, y del consumo de los modos de bajo consumo. El consumo real de energía por ciclo depende de cómo se utilice el aparato.

4) Datos para el programa de 'algodón seco para guardar' con carga completa.

5) El programa de secado normal al cual se refiere la información de la etiqueta y de la ficha es el programa de 'algodón seco para guardar', dicho programa es apto para secar tejidos de algodón con humedad normal y es el programa más eficiente en términos de consumo de energía para el algodón.

6) Clase de la eficiencia de la condensación dentro del rango A (más eficiente) a G (menos eficiente).

7) Refrigerante R407C/ R134a: La bomba de calor de la secadora contiene gas fluorado de efecto invernadero en una unidad herméticamente sellada.

8) PCA: Potencial de calentamiento atmosférico del gas fluorado.

Correspondencias de modelos

[Ver resumen de gama](#)

Septiembre 2023		Marzo 2024
Lavado y secado		
Lavadoras i-DOS		
WGB25400ES	Continúa	WGB25400ES
WAL28PHYES	Continúa	WAL28PHYES
WAL28PH1ES	Continúa	WAL28PH1ES
WAU28PHSES	Continúa	WAU28PHSES
WAU28PH2ES	Continúa	WAU28PH2ES
WGG244FXES	Se sustituye por	WGG244FAES
WGG244F0ES	Se sustituye por	WGG244F1ES
WGG242FXES	Desaparece	
WGG242F0ES	Desaparece	
Lavadoras EcoSilence		
WGG254ZXES	Continúa	WGG254ZXES
WGG254Z1ES	Continúa	WGG254Z1ES
WGG144ZXES	Se sustituye por	WGG256ZXES
WGG144Z0ES	Se sustituye por	WGG256Z0ES
	NUEVO	WGG244ZRES
WGG14Z0XES	Desaparece	
WGG14Z00ES	Se sustituye por	WGG244Z0ES
	NUEVO	WAN28200ES
	NUEVO	WAN2428XES
	NUEVO	WAN24272ES
WAN2427YES	Desaparece	
WAN24266ES	Desaparece	
WAJ20062ES	Desaparece	
Lavadoras EcoSilence con tapa desmontable		
WUU28T0XES	Se sustituye por	WUU28T6KES
WUU28T61ES	Se sustituye por	WUU28T66ES
WUU24T6XES	Desaparece	
WUU24T61ES	Desaparece	
WUU28T8XES	Continúa	WUU28T8XES
WUU28T63ES	Continúa	WUU28T63ES

Septiembre 2023		Marzo 2024
Lavadoras-secadoras EcoSilence		
WDU8H542ES	Se sustituye por	WNC254A0ES
WNG25400ES	Se sustituye por	WNG244A0ES
WNA1341XES	Continúa	WNA1341XES
WNA13401ES	Continúa	WNA13401ES
Lavadoras EcoSilence totalmente integrables		
WIW28302ES	Continúa	WIW28302ES
WIW24307ES	Continúa	WIW24307ES
WIW24306ES	Continúa	WIW24306ES
Lavadoras-secadoras totalmente integrables		
WKD28543ES	Continúa	WKD28543ES
WKD24362ES	Continúa	WKD24362ES
Secadoras con bomba de calor		
WQB246C0ES	Continúa	WQB246C0ES
WTU87RH2ES	Desaparece	
WQG245A0ES	Continúa	WQG245A0ES
WQG2450XES	Continúa	WQG2450XES
WQG24500ES	Continúa	WQG24500ES
WQG235D0ES	Continúa	WQG235D0ES
WQG233D0ES	Continúa	WQG233D0ES
WTR85V92ES	Continúa	WTR85V92ES
Secadoras de condensación		
WPG23100ES	Continúa	WPG23100ES
WTN85201ES	Continúa	WTN85201ES

Septiembre 2023		Marzo 2024
Accesorios		
WTZ1110	Continúa	WTZ1110
WTZ27500	Continúa	WTZ27500
WTZ27510	Continúa	WTZ27510
WTZ27400	Continúa	WTZ27400
WTZ27410	Continúa	WTZ27410
WTZ11400	Continúa	WTZ11400
WTZ20410	Continúa	WTZ20410
WTZ2742X	Continúa	WTZ2742X
WTZ2741X	Continúa	WTZ2741X
WMZ20600	Continúa	WMZ20600
WMZ20430	Continúa	WMZ20430
WMZ2381	Continúa	WMZ2381

Servicio Distribuidor Bosch

Atención especializada y personalizada para gestión de pedidos.



976 305 700



On-line: <https://bsh.group/DistribuidorBosch>